



FKA 70

**instruction manual
eredeti használati utasítás
návod na použitie
manual de utilizare
uputstvo za upotrebu
návod k použití
uputa za uporabu**

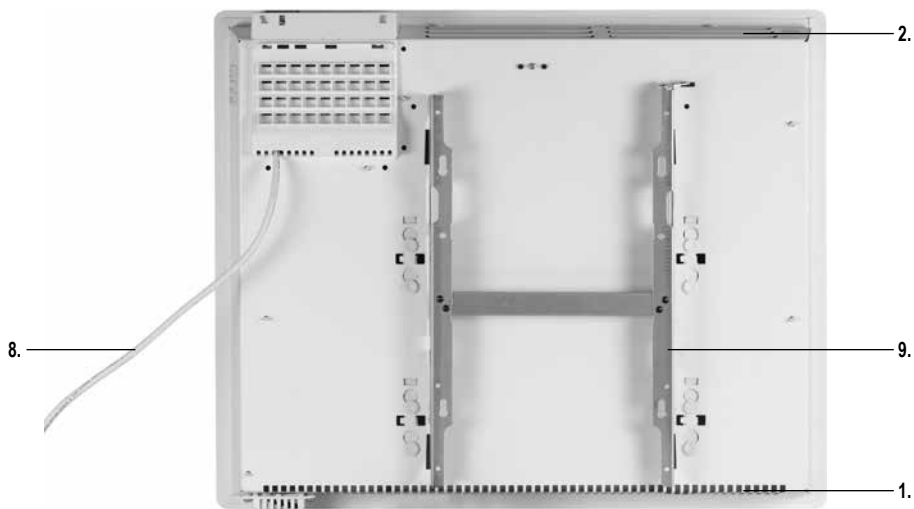


EN - Safety and maintenance / H - Biztonság és karbantartás /
SK - Bezpečnosť a údržba / RO - Siguranță și întreținere /
SRB-MNE - Bezbednost i održavanje / CZ - Bezpečnost a údržba /
HR-BIH - Sigurnost i održavanje

4 - 26

EN - Functions / H - Funkciók / SK - Funkcie / RO - Funcții /
SRB-MNE - Funkcije / CZ - Funkce / HR-BIH - Funkcije

27 - 34



	EN	H	SK	RO	SRB-MNE	CZ	HR-BIH
1.	cold air inlet	hideg levegő bevezető nyílás	vstupný otvor studeného vzduchu	orificiu admisie aer rece	otvor za ulaz hladnog vazduha	vstupní otvor studeného vzduchu	ulazni otvor hladnog zraka
2.	hot air outlet	meleg levegő kivezető nyílás	výstupný otvor teplého vzduchu	orificiu evacuare aer cald	otvor za izlaz toplog vazduha	výstupní otvor teplého vzduchu	izlazni otvor toplog zraka
3.	display	kijelző	displej	ecran	displej	displej	zaslon
4.	MENU button	MENÜ gomb	tlačidlo MENU	buton MENU	MENI taster	tlačítko MENU	Tipka MENU
5.	OK button	OK gomb	tlačidlo OK	buton OK	OK taster	tlačítko OK	Tipka OK
6.	selector switches	választógombok	tlačidlá volby	butoane selecție	tasteri za odabir	tlačítka volby nastavení	tipke za odabir
7.	on/off button	be-/kikapcsoló gomb	tlačidlo za-/vypnutia	buton pornit/oprit	taster za uklj./isklj.	tlačítko zapinání/vypinání	tipka za uključivanje / isključivanje
8.	mains connection cable	hálózati csatlakozó kábel	sieťový pripojovací kábel	cablu de conectare rețea	priključni kabel	síťový napájecí kabel	priključni kabel
9.	wall bracket	fali konzol	nástenná konzola	consolă de perete	zidna konzola	nástenná konzole	zidni nosač

figure 2. • 2. ábra • 2. obraz • figura 2. • 2. skica • 2. obrázek • 2. slika

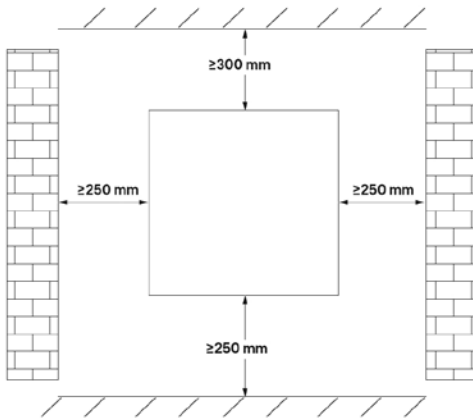


figure 4. • 4. ábra • 4. obraz • figura 4. • 4. skica • 4. obrázek • 4. slika

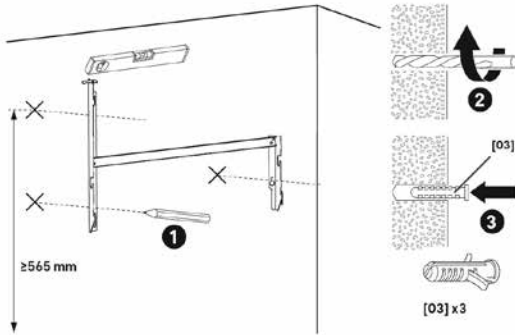


figure 6. • 6. ábra • 6. obraz • figura 6. • 6. skica • 6. obrázek • 6. slika

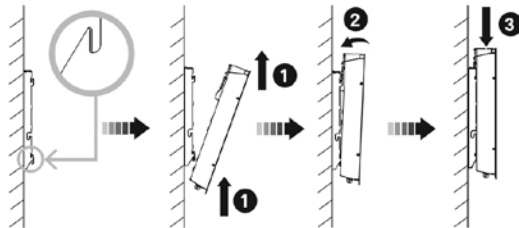


figure 3. • 3. ábra • 3. obraz • figura 3. • 3. skica • 3. obrázek • 3. slika

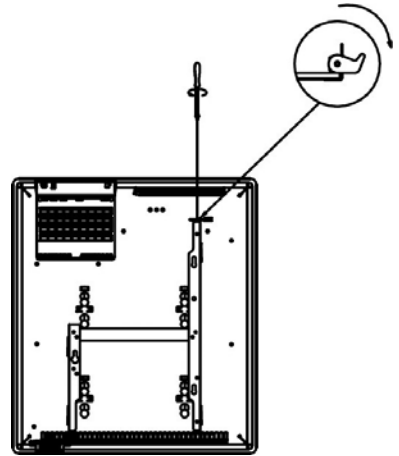


figure 5. • 5. ábra • 5. obraz • figura 5. • 5. skica • 5. obrázek • 5. slika

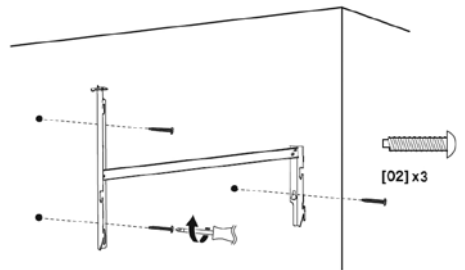
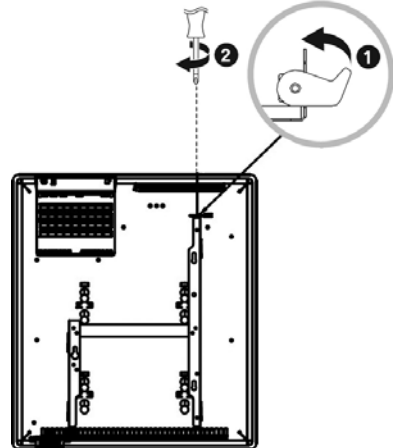


figure 7. • 7. ábra • 7. obraz • figura 7. • 7. skica • 7. obrázek • 7. slika



EN WALL MOUNTED HEATER

IMPORTANT SAFETY INSTRUCTIONS

READ THE INSTRUCTION MANUAL CAREFULLY BEFORE USE AND RETAIN IT FOR LATER REFERENCE!

WARNINGS

1. Before using the product for the first time, please read the instructions for use below and retain them for later reference. The original instructions were written in the Hungarian language.
2. Children below the age of 3 years should be kept away from the appliance, except where they are under constant supervision. Children between the age of 3 and 8 may only switch the appliance on/off provided that it has been set up and installed in the normal operating position and they are under supervision, or have been instructed how to operate the appliance safely and understand the hazards associated with use. This appliance may only be used by persons with impaired physical, sensory or mental capabilities, or lacking in experience or knowledge, as well as children from the age of 8, if they are under supervision or have been given instruction concerning use of the appliance by a person responsible for their safety and they have understood the hazards associated with use. Children should not be allowed to play with the unit. Children may only clean or perform user maintenance on the appliance under supervision. **WARNING: Parts of this appliance can become very hot and could cause burns. Extra care should be taken when children or handicapped persons are around.**
3. Do not use this heater if it has been dropped.
4. Do not use if there are visible signs of damage to the heater.
5. Never locate the appliance directly in corners and observe the minimum installation distances indicated on Figure 2. Always observe the health and safety regulations valid in the country of use!
6. The appliance should be used as intended for warming air, not for general heating purposes.
7. The stream of hot air should not be directed straight to curtains or other flammable materials!
8. The grille at the hot air outlet may be hot.
9. Do not locate near flammable materials. (min. 100 cm)
10. When installing, take into account the material and load-bearing capacity of the wall.
11. Before powering on the appliance, make sure that the heater is stable on the wall.
12. Do not use in locations where flammable vapors or explosive dust may be released.
13. Do not use near flammable materials or in potentially explosive atmospheres!
14. Can only be operated under continuous supervision.
15. Do not operate near children without supervision.

16. Only to be used in dry, indoor conditions. Protect from humid environments (e.g. bathrooms or swimming pools)!
17. It is PROHIBITED to use the appliance near bathtubs, basins, showers, swimming pools or saunas!
18. It is prohibited to use the appliance in motor vehicles or in confined spaces (< 5 m²) such as elevators!
19. When not planning to use the appliance for an extended period of time, switch it off then remove the power plug from the outlet.
20. Always power off the heater before relocating it.
21. Do not place the heater directly under the mains socket.
22. If you notice any abnormality (e.g. unusual noise from the appliance or a burning smell), switch it off and unplug it immediately.
23. Make sure that no objects or liquids can enter the appliance through the openings.
24. To reduce the risk of electric shock, do not expose this appliance to dripping or splashing water, and do not place objects filled with liquids, such as vases on the appliance.
25. Do not place an open flame source, such as a burning candle on the appliance.
26. Protect from dust, humidity, sunlight and direct heat radiation!
27. Power off the appliance by unplugging it from the electric outlet before cleaning!
28. Do not touch the appliance or the power cable with wet hands!
29. The appliance may only be connected to properly grounded 220 - 240 V~ / 50 Hz electric wall outlets! The circuit must be protected by a 16 A circuit breaker.
30. Unwind the power cable completely!
31. Do not use extension cords or power strips to connect the appliance!
32. Do not lead the power cable on the appliance, or near the air inlet and outlet openings!
33. Do not lead the power cable under carpets, doormats, etc.!
34. The appliance should be located so as to allow easy access and removal of the power plug!
35. Lead the power cable so as to prevent it from being pulled out accidentally or tripped over.
36. The appliance is intended for household use. No industrial use is permitted!
37. Due to continuous improvements, the technical data and design may change without any prior notice.
38. The actual instruction manual can be downloaded from www.somogyi.hu website.
39. We don't take the responsibility for printing errors which may occur, and apologize for them.

CAUTION: RISK OF ELECTRIC SHOCK!



Do not attempt to disassemble or modify the unit or its accessories. In case any part is damaged, immediately power off the unit and seek the assistance of a specialist.



In the event that the power cable should become damaged, it should only be replaced by the manufacturer, its service facility or similarly qualified personnel.



MEANING OF SYMBOL ON APPLIANCE: **DO NOT COVER!**

COVERING THE UNIT CAN CAUSE OVERHEATING, FIRE OR ELECTRIC SHOCK!

INSTALLATION

1. Before installation, carefully remove packaging, and make sure not to damage the appliance or the connecting cable. The appliance must not be operated if damaged in any way!
2. The device may only be used in dry indoor conditions!
3. To mount on wall, follow the steps of Figure 2.:
 - a. Use a screwdriver to turn the lever on the top of the wall bracket, and then lift the bracket off the back of the heater.
 - b. The free flow of warm air must be ensured for operation, so observe the specified minimum installation distances!
 - c. Attach the wall bracket to the wall with dowels and 3 screws. Use dowels that match the structure of the wall and the size of the screws. Make sure the console is horizontal.
 - d. Hook the bottom two holes on the back of the device onto the bracket, and then hook the top mounting points by tilting them toward the wall.
 - e. If the device is already on the wall mount, use a screwdriver to turn the lever on the top of the wall bracket back to secure the device.
4. Connect the appliance into a standard grounded wall power socket! Now the appliance is ready for operation!

CLEANING MAINTENANCE

In order to ensure optimum functioning, the appliance may require cleaning at least once a month, depending on the manner of use and degree of contamination.

1. Switch off and power off the appliance by unplugging it from the electric outlet before cleaning.
2. Allow the appliance to cool down (for at least 30 minutes).
3. Clean the protective grill using a vacuum cleaner equipped with a brush accessory.
4. Use a slightly moistened cloth to clean the appliance's outer surface. Do not use any aggressive cleaners. Avoid getting water inside of and on the electric components of the appliance!

TROUBLESHOOTING

Malfunction	Possible solution
The appliance is not working in heating stages.	Check the power supply.
	Check the thermostat settings.
	Overheating protection may have activated.
The overheating protection activates frequently.	Clean the appliance.

DISPOSAL



Waste equipment must be collected and disposed separately from household waste because it may contain components hazardous to the environment or health. Used or waste equipment may be dropped off free of charge at the point of sale, or at any distributor which sells equipment of identical nature and function. Dispose of product at a facility specializing in the collection of electronic waste. By doing so, you will protect the environment as well as the health of others and yourself. If you have any questions, contact the local waste management organization. We shall undertake the tasks pertinent to the manufacturer as prescribed in the relevant regulations and shall bear any associated costs arising.

H FALI FŰTŐTEST

FONTOS BIZTONSÁGI UTASÍTÁSOK

OLVASSA EL FIGYELMESEN ÉS ŐRIZZE MEG A KÉSŐBBI FELHASZNÁLÁSHOZ!


FIGYELMEZTETÉSEK


1. A termék használatba vétele előtt, kérjük, olvassa el az alábbi használati utasítást és őrizze is meg. Az eredeti leírás magyar nyelven készült.
2. A 3 évesnél fiatalabb gyermekeket távol kell tartani a készüléktől, kivéve, ha folyamatos felügyelet alatt állnak. A 3 évesnél idősebb és 8 évesnél fiatalabb gyermekek csak ki-/bekapcsolhatják a készüléket, feltéve, ha azt a normál működési helyzetében helyezték el és telepítették, valamint felügyelet alatt vannak vagy a készülék biztonságos használatára vonatkozó útmutatást kapnak, és megértik a használatból adódó veszélyeket. Ezt a készüléket azok a személyek, akik csökkent fizikai, érzékelési vagy szellemi képességekkel rendelkeznek, vagy akiknek a tapasztalata és a tudása hiányzik, továbbá gyermekek 8 éves kortól csak abban az esetben használhatják, ha az felügyelet mellett történik, vagy a készülék biztonságos használatára vonatkozó útmutatást kapnak, és megértik a használatból eredő veszélyeket. Gyermekek nem játszhatnak a készülékkel. Gyermekek kizárólag felügyelet mellett végezhetik a készülék tisztítását vagy felhasználói karbantartását. **FIGYELEM: Ezen készülék néhány része nagyon forróvá válhat és égési sérülést okozhat. Különösen vigyázni kell, ha gyermekek és kiszolgáltató emberek vannak jelen.**
3. Bizonyosodjon meg róla, hogy a készülék nem sérült meg a szállítás során!
4. Tilos a készüléket használni, ha azt korábban leejtették!
5. Látható sérülés esetén tilos a készüléket használni!
6. Ne helyezze közvetlen sarokba, tartsa be a 2. ábrán feltüntetett minimális beépítési távolságokat! Vegye figyelembe a mindenkor országban érvényes biztonsági előírásokat!
7. A készülék rendeltetése szerint csak a levegő felmelegítésére használható, általános melegítési célokra nem.

8. A kiáramló meleg levegő ne irányuljon közvetlen függönyre, vagy más éghető anyagra!
9. A meleg levegő kivezető nyílásnál a rács forró lehet!
10. Ne helyezze gyúlékony anyag közelébe! (min. 100 cm)
11. A felszerelésnél vegye figyelembe a fal alapanyagát, teherbírását!
12. Mielőtt áram alá helyezi a készüléket, győződjön meg róla, hogy a fűtőkészülék stabilan van a falon!
13. Tilos ott használni, ahol gyúlékony gőz vagy robbanásveszélyes por szabadulhat fel! Ne használja gyúlékony vagy robbanásveszélyes környezetben!
14. Csak folyamatos felügyelet mellett üzemeltethető!
15. Tilos gyerekek közelében felügyelet nélkül működtetni!
16. Csak száraz beltéri körülmények között használható! Óvja páras környezettől (pl. fürdőszoba vagy uszoda)!
17. A készüléket TILOS fürdőkád, mosdókagyló, zuhany, úszómedence vagy szauna közelében használni!
18. Tilos a készüléket gépjárművekben vagy szűk (<5 m²), zárt helyiségekben használni (pl. lift)!
19. Ha hosszabb ideig nem használja, a készüléket kapcsolja ki, majd húzza ki a csatlakozókábelt! A készüléket száraz, hűvös helyen tárolja!
20. Mielőtt mozgatja a fűtőtestet, minden esetben áramtalanítsa azt!
21. A készüléket tilos közvetlenül hálózati csatlakozóaljzat alatt elhelyezni!
22. Ha bármilyen rendellenességet észlel (pl. szokatlan zajt hall a készülékből, vagy égett szagot érez) azonnal kapcsolja ki és áramtalanítsa!
23. Ügyeljen arra, hogy a nyílásokon keresztül semmilyen tárgy vagy folyadék ne kerülhessen a készülékbe.
24. Az áramütés elkerülése érdekében a készüléket ne érje csepegő vagy fröccsenő víz, és ne tegyen folyadékkal töltött tárgyakat, pl. vázát a készülékre!
25. Nyílt lángforrás, mint égő gyertya nem helyezhető a készülékre!
26. Óvja portól, párától, napsütéstől és közvetlen hősugárzástól!
27. Tisztítás előtt áramtalanítsa a készüléket a csatlakozódugó kihúzásával!
28. A készüléket és a csatlakozókábelt vizes kézzel soha ne érintse meg!
29. Csak 220 - 240 V~ / 50 Hz feszültségű földelt fali csatlakozóaljzatba szabad csatlakoztatni! Az áramkör 16 A-es kismegszakítóval védett legyen.
30. A csatlakozókábelt teljesen tekerje le!
31. Ne használjon hosszabbítót vagy elosztót a készülék csatlakoztatásához!
32. Ne vezesse a csatlakozókábelt a készüléken, vagy a levegő be- és kivezető nyílások közelében!
33. Ne vezesse a csatlakozókábelt szőnyeg, lábtörlő, stb. alatt!
34. A készüléket úgy helyezze el, hogy a csatlakozódugó könnyen hozzáférhető, kihúzható legyen!
35. Úgy vezesse a csatlakozókábelt, hogy az véletlenül ne húzódhasson ki, illetve ne botolhasson meg benne senki!
36. Csak magáncélú felhasználás engedélyezett, ipari nem!

37. A folyamatos továbbfejlesztések miatt műszaki adat és a dizájn előzetes bejelentés nélkül is változhat.
38. Az aktuális használati utasítás letölthető a www.somogyi.hu weboldalról.
39. Az esetleges nyomdahibákért felelősséget nem vállalunk, és elnézést kérünk.

ÁRAMÜTÉSVESZÉLY!

 Tilos a készülék vagy tartozékainak szétszerelése, átalakítása! Bármely rész megsérülése esetén azonnal áramtalanítsa és forduljon szakemberhez.

 Ha a hálózati csatlakozóvezeték megsérül, akkor a cserét kizárólag a gyártó, annak javító szolgáltatója vagy hasonlóan szakképzett személy végezheti el!



TILOS LETAKARNI!

LETAKARÁSA TÚLMELEGEDÉST, TŰZVESZÉLYT, ÁRAMÜTÉST OKOZHAT!

ÜZEMBE HELYEZÉS

1. Üzembe helyezés előtt óvatosan távolítsa el a csomagolóanyagot, nehogy megsértse a készüléket vagy a csatlakozóvezetékét. Bármilyen sérülés esetén tilos üzembe helyezni!
2. A készülék kizárólag száraz beltéri körülmények között használható!
3. A falra szereléshez kövesse a 2. ábrásor lépéseit:
 - a. Csavarhúzóval fordítsa el a fali konzol tetején található kart, majd emelje le a fűtőtest hátuljáról a konzolt.
 - b. A működéshez biztosítani kell a meleg levegő szabad áramlását, ezért vegye figyelembe a feltüntetett minimális elhelyezési távolságokat!
 - c. A fali konzolt tiplikkel és 3 csavarral rögzítse a falhoz. Használjon a fal szerkezetének és a csavarok méretének megfelelő tipliket. Ügyeljen rá, hogy a konzol vízszintesen álljon.
 - d. A készülék hátoldalán lévő alsó két nyílást akassza a konzolra, majd a fal felé billentve akassza be a felső rögzítési pontot is.
 - e. Ha a készülék már a fali tartón van, csavarhúzóval fordítsa vissza a fali konzol tetején található kart, ezzel biztosítva a készüléket.
4. Csatlakoztassa a készüléket szabványos földelt fali csatlakozóaljzatba! Ezzel a készülék üzemkész

TISZTÍTÁS, KARBANTARTÁS

A készülék optimális működése érdekében a szennyeződés mértékétől függő gyakorisággal, de legalább havonta egyszer szükséges lehet a készülék tisztítása.

1. Tisztítás előtt kapcsolja ki a készüléket, majd áramtalanítsa a csatlakozódugó kihúzásával!
2. Hagyja lehűlni a készüléket (min. 30 perc).
3. A fém védőrácsot porszívóval, kefefeltéttel tisztítsa meg.
4. Enyhén nedves ruhával tisztítsa meg a készülék külsejét. Ne használjon agresszív tisztítószeret! A készülék belsejébe, az elektromos alkatrészekre nem kerülhet víz!

HIBAEELHÁRÍTÁS

Hibajelenség	A hiba lehetséges megoldása
a készülék fűtési fokozatban nem fűt	ellenőrizze a hálózati tápellátást
	ellenőrizze a termosztát beállításait
	aktiválódhatott a túlmelegedés elleni védelem
sűrűn aktiválódik a túlmelegedés elleni védelem	tisztítsa meg a készüléket

ÁRTALMATLANÍTÁS



A hulladékká vált berendezést elkülönítetten gyűjtse, ne dobja a háztartási hulladékba, mert az a környezetre vagy az emberi egészségre veszélyes összetevőket is tartalmazhat! A használt vagy hulladékká vált berendezés térítésmentesen átadható a forgalmazás helyén, illetve valamennyi forgalmazónál, amely a berendezéssel jelleében és funkciójában azonos berendezést értékesít. Elhelyezheti elektronikai hulladék átvételére szakosodott hulladékgyűjtő helyen is. Ezzel Ön védi a környezetet, embertársai és a saját egészségét. Kérdés esetén keresse a helyi hulladékkezelő szervezetet. A vonatkozó jogszabályban előírt, a gyártóra vonatkozó feladatokat vállaljuk, az azokkal kapcsolatban felmerülő költségeket viseljük. Tájékoztatás a hulladékkezelésről: www.somogyi.hu

SK NÁSTENNÝ OHRIEVAČ

DÔLEŽITÉ BEZPEČNOSTNÉ UPOZORNENIA

POZORNE SI PREČÍTAJTE TENTO NÁVOD NA OBSLUHU A USCHOVAJTE HO PRE BUDÚCE POUŽITIE!

UPOZORNENIA

1. Pred použitím si pozorne prečítajte tento návod na použitie a uschovajte ho. Tento návod je preklad originálneho návodu.
2. Spotřebič držte mimo dosahu detí do 3 rokov, okrem prípadu, keď deti máte neustále pod dozorom. Deti staršie ako 3 roky a mladšie ako 8 rokov môžu spotřebič len za- a vypnúť za predpokladu, že je umiestnený a inštalovaný vo svojej normálnej prevádzkovej polohe, ak sú deti pod dozorom alebo sú poučení o bezpečnom používaní spotřebiča a pochopia možné nebezpečenstvá pri používaní výrobku. Spotřebič nie je určený na používanie osobami so zníženými fyzickými, zmyslovými alebo mentálnymi schopnosťami, alebo s nedostatkom skúseností a vedomostí, vrátane detí od 8 rokov, používať ho môžu len pokiaľ im osoba zodpovedá za ich bezpečnosť, poskytuje dohľad alebo ich poučí o bezpečnom používaní spotřebiča a pochopia nebezpečenstvá pri používaní výrobku. Deti by mali byť pod dohľadom, aby sa so spotřebičom nehrali. Čistenie alebo údržbu výrobku môžu vykonať deti len pod dohľadom. **POZOR: Niektoré časti tohto spotřebiča**

môžu byť horúce a môžu spôsobiť popáleniny. Obzvlášť treba dávať pozor, keď sú v prítomnosti spotrebiča deti a osoby so zníženými fyzickými a mentálnymi schopnosťami.

3. Skontrolujte, či sa prístroj nepoškodil počas prepravy!
4. Je zakázané používať prístroj, keď predtým spadol na zem!
5. Je zakázané používať prístroj v prípade viditeľného poškodenia!
6. Neumiestňujte ho priamo do rohu, dodržiavajte minimálne vzdialenosti podľa obrazu č. 2. Berte ohľad na bezpečnostné pokyny, ktoré môžu byť daným štátom špecifické!
7. Prístroj je určený výlučne na ohrievanie vzduchu, používanie na iné ohrievacie účely je zakázané!
8. Dbajte na to, aby teplý vzduch nebol nasmerovaný priamo na záclony alebo iný horľavý materiál!
9. Mriežka pri otvore vývodu teplého vzduchu môže byť horúca!
10. Pri umiestnení dbajte na to, aby ste prístroj neumiestnili v bezprostrednej blízkosti horľavých látok! (min. 100 cm)
11. Pri montáži na stenu berte do úvahy aj materiál a nosnosť steny!
12. Pred pripojením k elektrickej sieti sa presvedčte či je prístroj stabilne namontovaný na stenu!
13. Prístroj je zakázané používať tam, kde sa môžu uvoľniť horľavé plyny alebo prach! Nepoužívajte v prostredí, kde hrozí nebezpečenstvo výbuchu!
14. Prístroj prevádzkujte len pod stálym dozorom!
15. Nenechajte bez dozoru v blízkosti detí!
16. Len na vnútorné použitie! Chráňte pred vlhkým prostredím (napr. kúpeľňa, plaváreň)!
17. Použitie zariadenia v blízkosti vane, umývadla, sprchy, bazénu alebo sauny je ZAKÁZANÉ!
18. Prístroj nepoužívajte v motorových vozidlách alebo v úzkych, uzavretých miestnostiach (< 5 m², napr. výťah)!
19. Ak prístroj nepoužívate dlhší čas, vypnite a odpojte ho od elektrickej siete vytiahnutím sieťovej zástrčky! Prístroj skladujte na suchom a chladnom mieste!
20. Pred premiestnením ohrievača, odpojte ho od elektrickej siete!
21. Prístroj je zakázané umiestniť bezprostredne pod sieťovú zásuvku!
22. Ak počas používania zistíte akúkoľvek poruchu (napr. zvýšený hluk alebo cítite zvláštny zápach), okamžite vypnite prístroj a odpojte ho od elektrickej siete!
23. Dbajte na to, aby sa cez otvory do prístroja nedostali žiadne predmety, voda alebo tekutina.
24. Dbajte na to, aby do prístroja nevnikla cez jeho otvory odkvapávajúca alebo striekajúca voda, môže to zapríčiniť úder elektrickým prúdom! Neumiestnite na prístroj predmety naplnené vodou (napr. vázu)!
25. Nepoložte na prístroj otvorený plameň (napr. sviečku)!
26. Chráňte pred prachom, parou, slnečným a priamym tepelným žiarením!
27. Prístroj pred čistením odpojte od elektrickej siete, vyťahnite zástrčku zo siete.
28. Ohrievača a pripojovacieho kábla sa nikdy nedotknite mokrou rukou!
29. Pripojte len do uzemnenej zásuvky s napätím 220 - 240 V~ / 50 Hz! Elektrický obvod musí byť chránený 16A ističom.

30. Pripojovací kábel rozviňte po jeho celej dĺžke!
31. Pri pripojení prístroja do elektrickej siete nepoužívajte predlžovací prívod alebo rozbočovač!
32. Kábel nevedte cez prístroj alebo v blízkosti otvoru vstupu/výstupu vzduchu!
33. Prívodný kábel nevedte pod kobercom, rohožkou atď.!
34. Prístroj umiestnite tak, aby ste mali dostatok miesta na vytiahnutie zástrčky!
35. Prívodný kábel umiestnite tak, aby sa ani náhodou nevytiahol zo zásuvky a aby oň nikto nemohol potknúť!
36. Len na domáce použitie, priemyselné použitie je zakázané!
37. Výrobca si vyhradzuje právo zmeniť technické parametre a design výrobku kedykoľvek bez predchádzajúceho upozornenia.
38. Aktuálny návod na použitie si môžete stiahnuť z webovej stránky www.somogyi.sk.
39. Za prípadné chyby v tlači nezodpovedáme a ospravedľujeme sa za ne.

NEBEZPEČENSTVO ÚRAZU PRÚDOM!



Rozoberať, prerábať prístroj alebo jeho súčasť je prísne zakázané! V prípade akéhokoľvek poškodenia prístroja alebo jeho súčasti okamžite ho odpojte od elektrickej siete a obráťte sa na odborný servis!



Ak sa poškodí pripojovací kábel, výmenu zverte výlučne výrobcovi, splnomocnenej osobe výrobcu, alebo inému odborníkovi!



ZÁKAZ ZAKRÝVANIA!

ZAKRYTIE MÔŽE SPÔSOBIŤ PREHRIATIE, VZNIK POŽIARU, ELEKTRICKÝ SKRAT!

UVEDENIE DO PREVÁDZKY

1. Pred uvedením do prevádzky opatrne odstráňte balenie prístroja a dbajte na to, aby ste prístroj alebo sieťový kábel nepoškodili. V prípade poškodenia prevádzkovanie prístroja je zakázané!
2. Len na vnútorné použitie!
3. Pri montáži na stenu nasledujte kroky na 2.obrázku:
 - a. Pomocou skrutkovača otočte rameno na hornej časti nástennej konzoly a odstráňte konzolu zo zadnej časti ohrievača.
 - b. Pre správnu činnosť je potrebné zabezpečiť voľné prúdenie teplého vzduchu, preto pri umiestnení prístroja treba zohľadniť minimálne vzdialenosti umiestnenia!
 - c. Nástennú konzolu pripevnite k stene hmoždinkami a 4 skrutkami. Použite vhodné hmoždinky podľa štruktúry steny a rozmerov skrutiek. Dbajte na to, aby konzola bola namontovaná vodorovne.
 - d. Dolné dva otvory na zadnej časti prístroja zaveste na konzolu, potom nakloňte k stene a zaveste aj horný upevňovací bod.
 - e. Keď prístroj je už na nástennej konzole, pomocou skrutkovača otočte späť rameno na hornej časti konzoly, týmto zabezpečíte prístroj.

4. Prístroj pripojte do normalizovanej uzemnenej sieťovej zásuvky! Týmto je prístroj pripravený na prevádzku.

ČISTENIE, ÚDRŽBA

Za účelom optimálnej prevádzky prístroja je potrebné prístroj čistiť v závislosti od stupňa znečistenia, ale aspoň raz mesačne.

1. Pred čistením vypnite prístroj a odpojte od elektrickej siete vyťahnutím pripojovacej vidlice zo zásuvky!
2. Prístroj nechajte vychladnúť (min. 30 min).
3. Vstupné a výstupné otvory vzduchu vyčistite pomocou vysávača s kefovým nástavcom!
4. Prístroj poutierajte zvonka mierne vlhkou utierkou! Nepoužívajte agresívne čistiace prostriedky! Dbajte na to, aby sa do vnútra prístroja a na elektrické súčiastky nedostala voda!

RIEŠENIE PROBLÉMU

Problém	Riešenie problému
v režime ohrievania prístroj neohrieva	skontrolujte sieťové napájanie
	skontrolujte nastavenie termostatu
	mohla sa aktivovať ochrana proti prehriatiu
často sa aktivuje ochrana proti prehriatiu	očistite prístroj

ZNEHODNOCOVANIE



Výrobok nevyhadzujte do bežného domového odpadu, separujte oddelene, lebo môže obsahovať súčiastky nebezpečné na životné prostredie alebo aj na ľudské zdravie! Za účelom správnej likvidácie výrobku odovzdajte ho na mieste predaja, kde bude prijatý zdarma, respektíve u predajcu, ktorý predáva identický výrobok vzhľadom na jeho ráz a funkciu. Výrobok môžete odovzdať aj miestnej organizácii zaoberajúcej sa likvidáciou elektroodpadu. Tým chránite životné prostredie, ľudské a teda aj vlastné zdravie. Prípadné otázky Vám zodpovie Váš predajca alebo miestna organizácia zaoberajúca sa likvidáciou elektroodpadu.

IIINSTRUCȚIUNI IMPORTANTE PRIVIND SIGURANȚA CITIȚI MANUALUL CU AȚENȚIE ȘI PĂSTRAȚI-L ÎNȚR-UN LOC ACCESIBIL PENTRU UTILIZARE ULTERIOARĂ!

AVERTISMENTE

1. Înaintea punerii în funcțiune a aparatului, vă rugăm citiți instrucțiunile de utilizare de mai jos și păstrați-le. Originalul a fost redactat în limba maghiară.
2. Copiii sub 3 ani trebuie ținuti departe de dispozitiv, cu excepția cazului în care sunt sub supraveghere permanentă. Copiii cu vârsta între 3 și 8 ani au voie numai să oprească și să pornească aparatul, dacă aparatul este instalat și poziționat în condiții normale de utilizare, și în cazul în care sunt supravegheați de către o persoană care răspunde de siguranța lor, sau sunt informați cu privire la funcționarea aparatului în condiții de siguranță și au înțeles ce pericole pot rezulta din utilizarea necorespunzătoare. Acest aparat nu este destinat utilizării de către persoane cu capacități fizice, senzoriale sau mentale diminuate, ori de către persoane care nu au experiență sau cunoștințe suficiente (inclusiv copii), copiii peste 8 ani pot utiliza aparatul în cazul în care sunt supravegheați de către o persoană care răspunde de siguranța lor, sau sunt informați cu privire la funcționarea aparatului în condiții de siguranță și au înțeles ce pericole pot rezulta din utilizarea necorespunzătoare. În cazul copiilor supravegherea este recomandabilă pentru a evita situațiile în care copiii se joacă cu aparatul. Curățarea sau utilizarea produsului de către copii este permisă numai cu supravegherea unui adult. **ATENȚIE: Unele părți ale aparatului pot deveni foarte fierbinți și pot cauza arsuri. Este necesară precauție sporită dacă sunt prezenți copii sau persoane cu capacități fizice, senzoriale sau mentale diminuate.**
3. Asigurați-vă că produsul nu s-a deteriorat în cursul transportului!
4. Nu utilizați aparatul dacă l-ați scăpat din mâini.
5. Nu utilizați aparatul dacă sunt semne vizibile de deteriorare pe carcasa acestuia!
6. Nu așezați produsul în colțul încăperilor, respectați distanțele minime de siguranță prezentate în fig. 2.! Să aveți în vedere standardele locale privind siguranța!
7. Aparatul poate fi folosit doar conform destinației sale, respectiv pentru încălzirea aerului, dar nu și pentru încălzirea încăperilor.
8. Aveți grijă ca aerul cald evacuat de aparat să nu intre în contact direct cu perdele sau alte materiale inflamabile!
9. Grilajul din apropierea orificiului de evacuare a aerului cald poate deveni fierbinte!
10. Nu așezați în apropierea materialelor inflamabile! (min. 100 cm)
11. La montajul pe perete să aveți în vedere materialul și portanța peretelui!
12. Înainte de punerea sub tensiune asigurați-vă că produsul este fixat stabil pe perete!
13. Este interzisă folosirea aparatului în locurile unde se pot forma vapori inflamabili sau pot fi eliberați pulberi care prezintă pericol de explozie. Nu folosiți aparatul în medii cu materiale inflamabile sau explozive!
14. Poate fi utilizat numai cu supraveghere continuă!

15. Este interzisă exploatarea fără supraveghere în preajma copiilor!
16. Poate fi utilizat doar în interior, în mediu uscat! Protejați de mediul cu aburi (de ex. baie, sală de înot)!
17. Este INTERZISĂ folosirea aparatului în apropierea vanelor, cabinelor de duș, piscinelor ori a saunelor!
18. Este interzisă folosirea aparatului în autovehicule sau în încăperi înguste (< 5 m²), închise (ex. lifturi)!
19. Dacă nu veți folosiți aparatul o perioadă mai lungă de timp, opriți-l și scoateți-l de sub tensiune prin extragerea fișei cablului de alimentare din priză! Depozitați în spațiu uscat, răcoros!
20. Înaintea deplasării aparatului, scoateți-l de sub tensiune!
21. Este interzisă așezarea imediat sub prizele de perete!
22. Dacă observați orice neregulă sau eroare în funcționare (de ex. auziți zgomote ciudate care vin din interiorul aparatului sau simțiți că miroase a ars), opriți imediat aparatul și scoateți-l de sub tensiune!
23. Aveți grijă ca nici un obiect sau nici un fel de lichid să nu pătrundă prin orificii în aparat.
24. Pentru a evita pericolul de electrocutare, feriți aparatul de stropirea cu apă și nu așezați pe acesta obiecte umplute cu lichide, de ex. vază cu apă!
25. Nu așezați pe aparat sursă de flacără deschisă, de ex. lumânare aprinsă!
26. Feriți aparatul de praf, aburi, radiații directe solare și termice!
27. Înainte de curățare scoateți aparatul de sub tensiune prin extragerea ștecherului din priză!
28. Nu atingeți aparatul sau cablul de alimentare cu mâna udă!
29. Poate fi conectat doar la o priză de perete cu împământare și tensiunea de 220 - 240 V~ / 50 Hz! Asigurați circuitele electrice cu siguranțe fuzibile de 16A.
30. Desfășurați în întregime cablul de alimentare!
31. Nu utilizați distribuitor sau prelungitor pentru conectarea la rețeaua electrică!
32. Nu conduceți cablul de alimentare peste aparat sau în apropierea orificiilor de admisie și evacuare a aerului!
33. Nu așezați cablul de alimentare sub covor, preș etc!
34. Așezați aparatul în așa fel, încât să ajungeți cu ușurință la ștecherul din priză, pentru a-l deconecta în caz de nevoie!
35. Conduceți cablul în așa fel, încât ștecherul să nu poată fi extras din greșeală și nimeni să nu se împiedice de cablu!
36. Este permisă doar utilizarea casnică nu și cea industrială!
37. Datorită îmbunătățirii continue a produselor, unele date tehnice și de design pot fi modificate fără o înștiințare în avans.
38. Actualul manual de utilizare poate fi descărcat de pe pagina www.somogyi.ro.
39. Nu ne asumăm eventualele greșeli de tipar și ne cerem scuze în acest sens.

PERICOL DE ELECTROCUTARE!



Niciodată nu demontați, modificați aparatul sau componentele lui! În cazul deteriorării oricărei părți al aparatului întrerupeți imediat alimentarea aparatului și adresați-vă unui specialist!



Dacă se constată deteriorarea cablului de alimentare schimbarea lui poate fi efectuată de către fabricant, un prestator de servicii al acestuia sau un specialist cu cunoștințe adecvate!



ESTE INTERZISĂ ACOPERIREA!

ACOPERIREA POATE PROVOCA SUPRAÎNCĂLZIRE, PERICOL DE FOC, PERICOL DE ELECTROCUTARE!

PUNEREA ÎN FUNCȚIUNE

1. Înainte de punerea în funcțiune îndepărtați ambalajele, acționând cu grijă pentru a preveni deteriorarea aparatului și a cablului de alimentare. În cazul oricărei deteriorări punerea în funcțiune este interzisă!
2. Aparatul poate fi utilizat doar în interior, în mediu uscat!
3. Pentru montarea pe perete urmați pașii din fig. 2:
 - a. Rotiți brațul de pe partea superioară a consolei de perete cu ajutorul unei șurubelițe, apoi detașați consola de perete de pe radiator.
 - b. Pentru buna funcționare trebuie să asigurați fluxul liber al aerului cald evacuat, astfel să aveți în vedere distanțele minime recomandate pentru așezare!
 - c. Fixați consola pe perete cu 4 dibluri și șuruburi. Folosiți dibluri și șuruburi potrivite cu materialul peretelui. Aveți grijă să montați consola în poziție orizontală.
 - d. Agățați cele două orificii inferioare de pe spatele radiatorului de consolă, apoi rabatând spre perete fixați radiatorul și de punctul superior de susținere.
 - e. Dacă radiatorul este deja așezat pe consola de perete, rotiți cu o șurubelniță brațul de pe partea superioară înapoi, asigurând astfel fixarea produsului.
4. Conectați aparatul la o priză standard de perete, cu împământare! Astfel aparatul este pregătit pentru utilizare.

CURĂȚARE, ÎNTREȚINERE

În vederea funcționării optime și în funcție de cantitatea impurităților depuse este necesară curățarea periodică a aparatului, cel puțin o dată pe lună.

1. Înainte de curățare opriți aparatul și scoateți ștecherul cablului de alimentare din priză!
2. Lăsați aparatul să se răcească (min. 30 minute).
3. Curățați orificiile de admisie a aerului rece și de evacuare a aerului cald cu un aspirator și cu o perie.
4. Ștergeți carcasa exterioară cu o lavetă umedă. Nu utilizați soluții de curățare agresive! Nu permiteți infiltrarea apei în interiorul aparatului, mai ales pe piesele electrice!

DEPANARE

Defekcije sesizată	Rezolvare probabilă
aparatul nu încălzește în modul de încălzire	verificați tensiunea de alimentare
	verificați setările termostatului
	poate s-a activat protecția la supraîncălzire
protecția la supraîncălzire se activează prea des	curățați aparatul

ELIMINARE



Colectați în mod separat echipamentul devenit deșeu, nu-l aruncați în gunoiul menajer, pentru că echipamentul poate conține și componente periculoase pentru mediul înconjurător sau pentru sănătatea omului! Echipamentul uzat sau devenit deșeu poate fi predat nerambursabil la locul de vânzare al acestuia sau la toți distribuitorii care au pus în circulație produse cu caracteristici și funcționalități similare. Poate fi de asemenea predat la punctele de colectare specializate în recuperarea deșeurilor electronice. Prin aceasta protejați mediul înconjurător, sănătatea Dumneavoastră și a semenilor. În cazul în care aveți întrebări, vă rugăm să luați legătura cu organizațiile locale de tratare a deșeurilor. Ne asumăm obligațiile prevederilor legale privind producătorii și suportăm cheltuielile legate de aceste obligații.



NAZIDNA GREJALICA

BITNE BEZBEDNOSNE ODREDBE

PAŽLJIVO PROČITAJTE I SAČUVAJTE ZA DALJU UPOTREBU!

NAPOMENE


1. Pre prve upotrebe pročitajte ovo uputstvo i sačuvajte ga. Originalno uputstvo je pisano na mađarskom jeziku.
2. Decu mlađu od 3 godine ne puštati u blizinu uređaja, izuzev ako postiji konstantan nadzor odrasle odgovorne osobe. Daca između 3 i 8 godina uređaj smeju samo da isključuju i uključuju ali samo u slučajevima ukoliko je uređaj montiran pravilno, u normalnim uslovima rada ili su pod nadzorom, ako su upućeni u njeno bezbedno i pravilno rukovanje. Ovaj uređaj nije predviđen za upotrebu licima sa smanjenom mentalnom ili psihofizičkom mogućnošću, odnosno neiskusnim licima uključujući i decu, deca starije od 8 godina smeju da rukuju ovim uređajem samo u prisustvu odrasle osobe ili da su upućeni u bezbedno rukovanje i svesni su svih opasnosti pri radu. Deca se ne smeju igrati sa ovim proizvodom. Korisničko održavanje i čišćenaj ovog prizvoda daca smeju da vrše samo u prisustvu odrasle osobe. **NAPOMENA: Neki delovi ovog uređaja mogu biti vrelli i mogu da izazovu opekotine. Pri radu treba obratiti veću pažnju u slučaju da su prisutna deca i nemoćne osobe.**


3. Uverite se da uređaj nije oštećen u toku transporta!
4. Zabranjena je upotreba uređaja ako je on prethodno pao!
5. Zabranjena je upotreba uređaja sa vidljivim tragovima oštećenja!
6. Ne postavljajte ga blizu zida, držite se mera opisanih u tački 2! Pridržavajte se standardnih mera zaštite!
7. Uređaj je predviđen isključivo za zagrevanje vazduha prostorija, za druge svrhe ne!
8. Vreo vazduh koji izlazi iz uređaja ne usmeravajte direktno na zavesu ili druge lako zapaljive predmete!
9. Mrežica na otvoru za topao vazduh može da bude vrela!
10. Ne postavite ga blizu zapaljivih materijala! (min. 100 cm)
11. Prilikom montaže uzmite u obzir nosivost zida na koji želite uređaj montirati!
12. Pre uključivanja uređaja proverite da li je stabilno montirana na zid!
13. Zabranjena upotreba u prostorijama gde mogu biti prisutni zapaljivi gasovi ili prašina! Ne koristite ga u blizini zapaljivih materijala!
14. Upotrebljiv samo uz konstantan nadzor!
15. Zabranjena upotreba u blizini dece bez nadzora!
16. Uređaj je predviđen za rad u suvim okolnostima!! Štitite ga od pare (primer kupatilo, bazen)!
17. ZABRANJENA upotreba u blizini kada, umivaonika, sudopera, tuševa, sauna i bazena!
18. Zabranjena upotreba u motornim vozilima ili skućenim prostorima (< 5 m²) (primer lift)!
19. Ako duže vreme ne koristite uređaj, isključite ga i izvucite iz struje! Uređaj skladištite na suvom tamnom mestu!
20. Pre pomeranja uređaja, svaki put isključite iz struje!
21. Uređaj zabranjeno postaviti direktno ispod strujne utičnice!
22. Ukoliko primetite neke nepravilnosti pri radu (primer: neprijatan miris, dim zvuk), odmah ga isključite iz struje!
23. Obratite pažnju da kroz otvore ništa ne upadne ili ucuri u uređaj.
24. Radi sprječavanja strujnog udara, uređaj ne prskajte vodom i ne postavljajte ga u blizinu posuda sa tečnostima!
25. Ne postavljajte ništa sa otvorenim plamenom u blizinu uređaja (sveća itd.)!
26. Uređaj štitite od prašine, pare, vlage, direktnog uticaja sunca i direktne toplote!
27. Pre čišćenja uvek isključite uređaj iz struje!
28. Uređaj i priključni kabel ne dodirujte mokrim ili vlažnim rukama!
29. Uređaj se sme uključiti samo u uzemljenu utičnicu 220 - 240 V~ / 50 Hz, koja treba da je zaštićena osiguračem od 16A!
30. Priključni kabel odmotajte do kraja!
31. Za priključivanje ne koristite produžne kablove ili razdelnike!
32. Priključni kabel ne sme da dodiruje telo grejalice i tako ga postavite da ne bude ispred otvora za vreo vazduh!
33. Priključni kabel ne provodite ispod tepiha, otirača ird.!
34. Uređaj tako postavite da priključni kabel uvek bude lako dostupan!
35. Priključni kabel tako postavite da ne smeta prolazu, da se ne bi zakačili za njega!

36. Dozvoljeno za upotrebu samo u privatne svrhe, nije za profesionalnu upotrebu!
37. Iz razloga konstantnog razvoja i poboljšavanja kvaliteta promene u karakteristikama i dizajnu mogu se desiti i bez najave.
38. Aktuelno uputstvo za upotrebu možete pronaći na adresi www.somogyi.hu.
39. Za eventualne štamparske greške ne odgovaramo i unapred se izvinjavamo.

OPASNOST OD STRUJNOG UDARA!

 Zabranjeno rastavljati uređaj i njegove delove prepravljati! U slučaju bilo kojeg kvara ili oštećenja, odmah isključite uređaj i obratite se stručnom licu!

 Ukoliko se ošteti priključni kabl, zamenu može da izvrši samo ovlašćeno lice uvoznika ili slična kvalifikovana osoba!

 **ZABRANJENO PREKRIVATI!** PREKRIVANJE MOŽE DA PROUZROKUJE PREGREVANJE, POŽAR, I STRUJNI UDAR!

PUŠTANJE U RAD

1. Pre puštanja u rad pažljivo odstranite ambalažu da se ne bi oštetio uređaj ili priključni kabl. U slučaju bilo kakvog oštećenja zabranjena je upotreba!
2. Uređaj se sme koristiti samo u zatvorenim suvim prostorijama!
3. Za montažu uređaja pratiti skicu 2:
 - a. Šrafciherom otvorite ručicu na gornjoj strani zidnog nosača, potom skinite nosač sa uređaja.
 - b. Za rad uređaja treba obezbediti dovoljno mesta za strujanje vazduha, stoga vodite računa o naznačenim minimalnim razdaljinama!
 - c. Zidni nosač fiksirajte na zid sa četiri tiple i četiri šarafa. Za montažu koristite tiple i šarafe koje odgovaraju zidu na koji se uređaj montira. Obratite pažnju da je nosač montiran u vodoravnom položaju.
 - d. Donji deo uređaj zakačite na donji deo nosača uspomoc rupa na donjoj zadnjoj strani uređaja, uređaj nagnite prema zidu i fiksirajte i gornji deo.
 - e. Kada se uređaj već nalazi na nosaču, šrafciherom okrenite ušice i fiksirajte uređaj.
4. Uređaj uključite u standardnu uzemljenu strujnu utičnicu i time je uređaj spreman za rad!

ČIŠĆENJE, ODRŽAVANJE

Radi optimalnog rada uređaja u zavisnosti od količine prljavštine uređaj treba redovito čistiti, najređe jedan put mesečno.

1. Pre čišćenja isključite uređaj i takođe ga isključite iz zida!
2. Ostavite je da se ohladi (min. 30 minuta).
3. Vlažnom krpom prebrišite spoljne delove uređaja. Ne koristite agresivna hemijska sredstva! Obratite pažnju da ništa ne ucure u unutrašnjost uređaja!!

MOGUČE GREŠKE I RAZLOZI

Greška	Moguća rešenja za odklanjanje greške
u režimu grejana uređaj ne greje	proverite mrežno napajanje
	proverite podešavanje termostata
	aktivirala se zaštita od pregrevanja
često se aktivira zaštita od pregrevanja	očistite uređaj

ODLAGANJE



Uređaje kojima je istekao radni veka sakupljajte posebno, ne mešajte ih sa komunalnim otpadom, to oštećuje životnu sredinu i može da naruši zdravlje ljudi i životinja! Ovakvi se uređaji mogu predati na reciklažu u prodavnicama gde ste ih kupili ili prodavnicama koje prodaju slične proizvode. Elektronski otpad se može predati i određenim reciklažnim centrima. Ovim štitite okolinu, svoje zdravlje i zdravlje svojih sunarodnika. U slučaju nedoumice kontaktirajte vaše lokalne reciklažne centre. Prema važećim propisima prihvatamo i snosimo svu odgovornost.

CZ NÁSTĚNNÉ TOPNÉ TĚLESO

DŮLEŽITÉ BEZPEČNOSTNÍ POKYNY

TYTO POKYNY SI POZORNĚ PŘEČTĚTE A USCHOVEJTE PRO DALŠÍ POUŽITÍ!

UPOZORNĚNÍ

1. Před uvedením produktu do provozu si přečtěte návod k používání a pak si jej uschovejte. Původní popis byl vyhotoven v maďarském jazyce.
2. Děti mladší 3 let se nesmí pohybovat v blízkosti přístroje, vyjma případů, když jsou pod neustálým dohledem. Děti starší 3 let a mladší 8 let mohou přístroj pouze vypínat/zapínat, a to za předpokladu, že přístroj byl standardně instalován a uveden do provozu, dále když jsou pod dohledem a byly poučeny o bezpečném používání přístroje a porozuměly nebezpečí spojenému s používáním přístroje. Tento přístroj mohou takové osoby, které disponují sníženými fyzickými, smyslovými nebo duševními schopnostmi, nebo které nemají dostatek zkušeností či znalostí, dále děti mladší 8 let, používat pouze v takovém případě, když se tak děje pod dohledem nebo jestliže byly náležitě poučeny o bezpečném používání přístroje a pochopily nebezpečí spojená s používáním přístroje. Je zakázáno, aby si s přístrojem hrály děti. Čištění nebo údržbu přístroje mohou děti provádět výlučně pod dohledem. **UPOZORNĚNÍ: Některé části tohoto přístroje mohou být horké a mohou způsobit popáleniny. Zvýšenou pozornost je třeba věnovat v případě, kdy jsou přítomné děti a nemohoucí osoby.**
3. Zkontrolujte, zda během přepravy nedošlo k poškození spotřebiče!
4. Spotřebič je zakázáno používat, jestliže předtím spadl na zem!
5. V případě viditelného poškození je zakázáno spotřebič používat!

6. Neumísťujte bezprostředně do rohu, při umísťování dodržujte minimální instalační vzdálenosti uvedené na schématu č. 2! Berte na zřetel bezpečnostní předpisy aktuálně platné v dané zemi!
7. Topné těleso je určeno k ohřívání vzduchu, není konstruováno pro účely běžného vytápění.
8. Proudící teplý vzduch nesměrujte bezprostředně na záclony nebo na jiné hořlavé materiály!
9. Mřížka u výstupního otvoru teplého vzduchu může být horká!
10. Neumísťujte do blízkosti hořlavých látek! (vzdálenost min. 100 cm)
11. Při instalaci berte na zřetel materiál a nosnost stěny!
12. Předtím, než spotřebič zapojíte do elektrické sítě, zkontrolujte, zda je spotřebič na stěně stabilně upevněn!
13. Topné těleso je zakázáno používat v takovém prostředí, ve kterém se mohou uvolňovat hořlavé plyny nebo výbušný prach! Nepoužívejte v takovém prostředí, kde hrozí nebezpečí požáru nebo exploze!
14. Topné těleso je dovoleno provozovat pouze pod neustálým dohledem!
15. Topné těleso je zakázáno provozovat bez dozoru v blízkosti dětí!
16. Topné těleso je dovoleno používat výhradně v suchých interiérech! Chraňte před vlivem vlhkého prostředí (např. koupelna, bazén)!
17. Topné těleso je **ZAKÁZÁNO** používat v blízkosti vany, umyvadla, sprchy, bazénu nebo sauny!
18. Topné těleso je zakázáno používat v automobilech nebo v úzkých (<5 m²), uzavřených prostorách (např. výtah)!
19. Nebudete-li topné těleso delší dobu používat, vypněte jej a napájecí kabel odpojte z elektrické sítě. Spotřebič skladujte na suchém, chladném místě!
20. Než budete s topným tělesem manipulovat, vždy jej odpojte z elektrické sítě!
21. Topné těleso je zakázáno umísťovat bezprostředně pod zásuvku elektrické sítě!
22. Zjistíte-li jakoukoli anomálii (např. uslyšíte nestandardní zvuky nebo cítíte zápach spáleniny), topné těleso okamžitě vypněte a odpojte z elektrické sítě!
23. Dbejte na to, aby se do topného tělesa prostřednictvím otvorů nedostaly žádné předměty ani tekutiny.
24. Abyste předešli úrazům způsobeným zásahem elektrickým proudem, dbejte na to, aby spotřebič nepřišel do kontaktu s kapající nebo stříkající vodou, na spotřebič nepokládejte předměty naplněné vodou, např. vázu!
25. Na spotřebič je zakázáno umísťovat zdroje otevřeného ohně, např. hořící svíčku!
26. Chraňte před prachem, vlhkem, slunečním zářením a působením bezprostředně sálajícího tepla!
27. Před čištěním topné těleso odpojte z elektrické sítě odpojením napájecího kabelu ze zásuvky ve zdi!
28. Topného těleso, ani napájecího kabelu se nikdy nedotýkejte mokřýma rukama!
29. Zapojovat je dovoleno výhradně do standardní uzemněné zásuvky elektrické sítě s napětím 220 - 240 V~ / 50 Hz! Proudový obvod musí být chráněn proudovým jističem 16 A.
30. Napájecí kabel odmotejte v celé délce!

31. K zapojení topného tělesa nikdy nepoužívejte prodlužovací kabel ani rozbočku!
32. Napájecí kabel nikdy nepokládejte na spotřebič nebo do blízkosti vstupních nebo výstupních otvorů vzduchu!
33. Nepokládejte napájecí kabel pod koberec, rohožku apod.!
34. Topné těleso umístěte na takové místo, aby byl zajištěn snadný přístup k zástrčce a aby bylo možné napájecí kabel kdykoli snadno vytáhnout ze zásuvky ve zdi!
35. Napájecí kabel vždy pokládejte takovým způsobem, aby nebylo možné jeho náhodné vytáhnutí a aby nehrozilo nebezpečí zakopnutí o kabel!
36. Určeno výhradně k používání pro soukromé účely, není dovoleno používat v průmyslových podmínkách!
37. Technické parametry a design se mohou v důsledku plynulého vývoje měnit i bez předcházejícího oznámení.
38. Aktuální návod k používání lze stáhnout z webových stránek www.somogyi.hu.
39. Za případné chyby v tisku neneseme odpovědnost a za tyto se předem omlouváme.

NEBEZPEČÍ ÚRAZU ELEKTRICKÝM PROUDEM!



Rozebírání a přestavba přístroje nebo jeho příslušenství je zakázáno! Při poškození kterékoliv části ihned odpojte ze sítě a vyhledejte odborníka!



Jestliže dojde k poškození přípojného síťového vodiče, výměnu je oprávněn provádět výhradně výrobce, servisní služba výrobce nebo podobně odborně vyškolená osoba!



ZÁKAZ ZAKRÝVÁNÍ! ZAKRYTÍ PŘÍSTROJE MŮŽE ZPŮSOBIT PŘEHŘÁTÍ, POŽÁR NEBO ÚRAZ ZPŮSOBENÝ ZÁSAHEM ELEKTRICKÉHO PROUDU.

UVEDENÍ DO PROVOZU

1. Před uvedením topného tělesa do provozu opatrně odstraňte obalový materiál tak, abyste nepoškodili topné těleso nebo napájecí kabel. V případě jakéhokoli poškození je zakázáno topné těleso uvádět do provozu!
2. Spotřebič je určen výhradně k používání v suchých interiérech!
3. Při instalaci na stěnu postupujte podle pokynů uvedených na schématu č. 2:
 - a. Pomocí šroubováku otočte rameno v horní části nástěnné konzole, potom ze zadní části topného tělesa sundejte konzoli.
 - b. Pro správné fungování je nutné zajistit volné proudění teplého vzduchu, a proto při umístění berete na zřetel minimální vzdálenosti!
 - c. Nástěnnou konzoli upevněte na stěnu pomocí hmoždinek a 4 šroubů. Použijte hmoždinky odpovídající konstrukci stěny a velikosti šroubů. Dbejte na to, aby konzole byla umístěna vodorovně.
 - d. Dva dolní otvory na zadní straně spotřebiče zavěste na konzoli, potom topné těleso nakloňte směrem ke stěně a zavěste jej i na místech v horní části.
 - e. Poté, kdy je spotřebič umístěn na nástěnné konzoli, pomocí šroubováku otočte zpátky rameno v horní části konzole, čímž spotřebič na stěně zafixujete.

4. Spotřebič zapojte do standardní uzemněné zásuvky elektrické sítě! Nyní je spotřebič připraven k používání.

ČIŠTĚNÍ, ÚDRŽBA

Za účelem zajištění optimální funkčnosti je nutné spotřebič v závislosti na rozsahu znečištění, avšak alespoň jednou za měsíc, pravidelně čistit.

1. Předtím, než topné těleso začnete čistit, jej vypněte a odpojte z elektrické sítě vytažením napájecího kabelu ze zásuvky ve zdi!
2. Topné těleso nechte vychladnout (min. 30 minut).
3. Kovovou ochrannou mřížku vyčistěte vysavačem, použijte kartáčovou násadu.
4. Povrch spotřebiče očistěte mírně navlhčenou utěrkou. Nepoužívejte agresivní čisticí prostředky! Do vnitřních částí spotřebiče, ani do elektrických částí se nesmí dostat voda!

ODSTRANĚNÍ ZÁVAD

Popis závady	Možné řešení k odstranění závady
topné těleso v režimu vytápění nevytápí	zkontrolujte napájení ze sítě
	zkontrolujte nastavení termostatu
	mohla se aktivovat ochrana proti přehřátí
ochrana proti přehřátí se často aktivuje	spotřebič vyčistěte

LIKVIDACE



Přístroje, které již nebudete používat, shromažďujte zvlášť a tyto nevhazujte do běžného komunálního odpadu, protože mohou obsahovat látky nebezpečné pro životní prostředí nebo škodlivé lidskému zdraví! Nepotřebné nebo nepoužitelné přístroje můžete zdarma odevzdat v místě distribuce, respektive u všech takových distributorů, kteří se zabývají prodejem zařízení, která mají stejné parametry a funkci. Odevzdat můžete i na sběrných místech určených ke shromažďování elektronického odpadu. Tak chráníte životní prostředí, své zdraví a zdraví ostatních. V případě jakéhokoli dotazu kontaktujte místní organizaci zabývající se zpracováváním odpadu. Úlohy předepsané příslušnými právními předpisy vztahujícími se na výrobce vykonáváme a neseme s tímto spojené případné náklady.

AŽNE SIGURNOSNE UPUTE


PAŽLJIVO PROČITAJTE UPUTSTVO ZA UPUTE PRIJE UPORABE I SAČUVAJTE IH ZA DALJNJU UPORABU!


UPOZORENJA I MJERE OPREZA

1. Prije korištenja proizvoda pročitajte, odnosno sačuvajte uputu za uporabu. Originalna uputa je pripravljena na mađarskom jeziku.
2. Djecu manju od 3 godine treba dalje držati od uređaja, izuzev, ako je osiguran njihov neprekidni nadzor. Djeca starija od 3, a mlađa od 8 godina mogu samo uključiti, odnosno isključiti uređaj, i to jedino u slučaju ako je uređaj postavljen i montiran u normalnu poziciju funkcioniranja, a osiguran je nadzor djece ili su djeca dobila upute o sigurnoj uporabi uređaja i svjesna su opasnosti koje mogu proisteći iz uporabe. Osobe sa smanjenom fizičkom, psihičkom ili osjećajnom sposobnošću, kojima nedostaje znanje i iskustvo, i starije od 8 godina, samo u tom slučaju mogu koristiti uređaj ukoliko to čine uz nadzor, ili su dobili upute za sigurno korištenje uređaja i razumiju opasnosti koje proizlaze iz uporabe uređaja. Djeca se ne smiju igrati s uređajem. Djeca mogu čistiti ili održavati uređaj samo u slučaju da ih nadzire odrasla osoba. **POZOR: Pojedini dijelovi uređaja mogu postati izuzetno vrući i mogu prouzrokovati opekline. Posebno treba paziti ukoliko su oko uređaja djeca ili osobe koje se ne mogu starati o sebi.**
3. Uvjerite se da se uređaj nije oštetiо tijekom transporta.
4. Nemojte koristiti uređaj ako je prijetodno pao na zemlju!
5. Ne koristite uređaj u slučaju vidljivih oštećenja!
6. Nemojte ga stavlјati direktno u kut, promatraјte minimalne udalјenosti instalacije prikazane na slici broj 2. Pridržavajte se sigurnosnih propisa svoje zemlje.
7. Uređaj se namjerava koristiti samo za grijanje zraka, a ne za opće grijanje.
8. Vrući odlazni zrak ne smije biti usmjeren na zavjese ili druge zapaljive materijale.
9. Rešetka može biti vruća u izlazu odlaznog zraka.
10. Ne stavlјajte u blizinu zapaljivih materijala. (min. 100 cm)
11. Prilikom ugradnje uzmite u obzir sirovinu zida i njegovu nosivost!
12. Prije napajanja uređaja, provjerite da je grijač stabilno na zidu!
13. Ne upotreblјavajte tamo gdje se mogu ispuštiti zapaljive pare ili eksplozivna prašina! Ne upotreblјavajte u zapaljivoј ili eksplozivnoj atmosferi!
14. Može se upotreblјavati samo pod stalnim nadzorom!
15. Ne smije se upotreblјavati bez nadzora u blizini djece.
16. Koristite samo u suhim unutarnјim uvjetima! Zaštite ga od vlažnog okruženja (npr. kupaonice ili bazena)
17. **ZABRANJENO** je koristiti aparat u blizini kade, sudopera, tuša, bazena ili saune.
18. Ne koristite uređaj u motornim vozilima ili u zatvorenim prostorijama manјim od 5 m² (npr. dizala).
19. Ako ne koristi dulje vrijeme, isključite uređaj i isključite priključni kabel. Aparat čuvajte na suhom, hladnom mjestu.

20. Prije pomicanja grijača, uvijek isključite napajanje.
21. Ne stavljajte uređaj izravno ispod utičnice.
22. Ako primijetite bilo kakve abnormalnosti (npr. neobičnu buku iz aparata ili gorući miris), odmah ga isključite i isključite i napajanje.
23. Pobrinite se da nikakvi predmeti ili tekućine ne ulaze u uređaj kroz otvore.
24. Da biste izbjegli strujni udar, nemojte izlagati ovaj uređaj kapanju ili prskanju vodom, te na njega ne stavljajte predmete napunjene tekućinom, poput vaza!
25. Izvor otvorenog plamena, poput zapaljene svijeće, se ne smije stavljati na uređaj!
26. Zaštitite od prašine, vlage, sunčeve svjetlosti i zračenja topline.
27. Prije čišćenja izvucite aparat iz utičnice izvukavši utikač!
28. Uređaj i priključni kabel nikada ne dodirujte mokrim rukama!
29. Spojite samo na uzemljenu zidnu utičnicu 220 - 240 V~ / 50 Hz! Krug mora biti zaštićen prekidačem 16 A.
30. U potpunosti odmotajte spojni kabel!
31. Nemojte koristiti produžni kabel ili razdjelnik za spajanje uređaja.
32. Nemojte provoditi priključni kabel na uređaju ili u blizini ulaza i izlaza za zrak!
33. Ne vodite priključni kabel pod tepisima, otiračem itd.
34. Postavite aparat tako da utikač bude lako dostupan i da se može lako izvući.
35. Spojite kabel tako da se ni slučajno ne može izvući ili spotaknuti.
36. Dopuštena je samo privatna uporaba, industrijska ne!
37. Zbog stalnih razvijanja, specifikacije i dizajn mogu se promijeniti bez prethodne najave.
38. Aktualne upute za uporabu možete preuzeti s web stranice www.somogyi.hu.
39. Ne preuzimamo odgovornost za bilo kakve pogreške u ispisu i ispričavamo se

OOPASNOST OD STRUJNOG UDARA!

 Zabranjeno je rastaviti, modificirati uređaj ili njegov pribor! U slučaju oštećenja bilo kog dijela proizvoda, odmah ga isključite iz struje i obratite se stručnoj osobi!

 Ako se priključni kabel za struju ošteti, njegovu zamjenu može izvršiti isključivo proizvođač, njegov serviser ili stručna osoba koja je obučena na odgovarajući način!



ZABRANJENO PREKRITI! PREKRIVANJE UREĐAJA MOŽE DOVESTI DO PREGRIJAVANJA, POŽARA, STRUJNOG UDARA

INSTALACIJA

1. Prije ugradnje, pažljivo uklonite ambalažu i pazite da ne oštetite uređaj ili priključni kabel. Aparat ne smije raditi ako je oštećen na bilo koji način!
2. Uređaj se smije koristiti samo u suhim zatvorenim uvjetima!
3. Za postavljanje na zid slijedite korake na slici 2:
 - a. Odvijačem okrenite ručicu na vrhu zidnog nosača, a zatim podignite nosač sa stražnje strane radijatora.
 - b. Za rad mora biti osiguran slobodan protok toplog zraka, zato se pridržavajte propisanim minimalnim udaljenostima ugradnje!

- c. Pričvrstite zidni nosač na zid pomoću tipli i 4 vijaka. Upotrijebite tiple koji odgovaraju strukturi zida i veličini vijaka. Provjerite je li konzola vodoravna.
 - d. Donje dvije rupe na stražnjoj strani uređaja zakačite za nosač, a zatim zakačite gornje točke pričvršćivanja naginjući ih prema zidu.
 - e. Ako je uređaj već na zidnom nosaču, pomoću odvijača okrećite ručicu na vrhu zidnog nosača kako biste učvrstili uređaj.
4. Uređaj priključite na standardnu uzemljenu zidnu utičnicu. Uređaj je tako spreman za rad

ČIŠĆENJE, ODRŽAVANJE

Kako bi se osigurao optimalan rad uređaja, potrebno je očistiti uređaj povremeno, ovisno o stupnju kontaminacije ali najmanje jednom mjesečno.

1. Prije čišćenja isključite aparat i napajanje, izvukavši utikač!
2. Ostavite da se aparat ohladi (min. 30 minuta).
3. Očistite metalnu rešetku usisivačem i nastavkom za četke.
4. Očistite vanjsku stranu stroja blago vlažnom krpom. Ne koristite agresivna sredstva za čišćenje! Voda ne smije dospjeti unutar uređaja ili na električne komponente!

RJEŠAVANJE PROBLEMA

Simptomi	Moguće rješenje problema
aparat se ne zagrijava u fazi zagrijavanja	provjerite napajanje
	provjerite postavke termostata
	Možda je aktivirana zaštita od pregrijavanja
Često se aktivira zaštita od pregrijavanja	očistite aparat

RASPOLAGANJE



Uređaji koji se odlažu u otpad se trebaju izdvojeno prikupljati, odvojeno od otpada iz kućanstva, jer mogu u sebi sadržati komponente koje su opasne po okoliš i ljudsko zdravlje! Korišteni ili uređaji koji se odlažu u otpad se besplatno mogu odnijeti na mjesto njihove distribucije, odnosno kod takvog distributera koji vrši prodaju uređaja istih karakteristika i funkcije. Mogu se odložiti i na deponijima koji su specijalizirani za odlaganje elektronskog otpada. Ovime Vi štite Vaš okoliš, Vaše i zdravlje drugih ljudi. Ukoliko imate pitanja, obratite se lokalnoj organizaciji za odlaganje otpada. Prihvaćamo na sebe zakonom određene obveze koje su propisane za proizvođače i sve troškove koji su u vezi s tim.

EN WALL MOUNTED HEATER

FEATURES

electric heater for warming the atmosphere of indoor premises • built-in control panel and LCD display • 590- 700 W rated power • electronic thermostat
 • weekly program • frost protection function • window opening sensor • minimalist design • quiet and economical operation • wall-mountable design
 • automatic switch off in case of overheating

INSTALLATION

After installation, you can control the appliance with the buttons next to the display.

Setting the exact time

The first time you switch the appliance on after a power-off, the clock indicator flashes on the display for a few seconds. Use the "▶" "◀" buttons to select the parameter you want to set (hour/minute/day), and the "▲" "▼" buttons to set them. The days of the week are numbered from 1 to 7 (Monday-Sunday). If you have set the time, you can confirm it with the OK button.

You can set the time and the day at any time after pressing the MENU button, selecting the hour with the OK button.

General use

You can switch the device on or off with the on / off button. After switching on, the appliance operates in the last used mode and the last set thermostat value.

Use the "▶" "◀" buttons to select between the modes:

- frost protection ❄️: with a thermostat value of 7 °C, the product operates in frost protection function
- comfort ☀️: thermostat value adjustable between 5 – 29 °C
- economy 🌙: operating at 3.5 °C lower than the set comfort temperature
- weekly program 🕒: the set comfort and the associated economy mode thermostat values assigned to each day of the week and each hour of the day

Weekly programming

The device is equipped with 7 preset programs, which you can freely change.

Preset programs:

P1	1	6	12	18	24h
P2	1	6	12	18	24h
P3	1	6	12	18	24h
P4	1	6	12	18	24h
P5	1	6	12	18	24h
P6	1	6	12 <td 18	24h	
P7	1	6	12	18	24h

For each program, the ■ indicates comfort ☀️ mode operation, the □ indicates economy 🌙 mode operation.

Press the MENU button and then use the "▶" "◀" buttons to select the days of the week from 1 to 7, and the "▲" "▼" buttons to enter Weekly programming menu. Use the "▶" "◀" buttons to select the days of the week 1-7, and the "▲" "▼" buttons to assign a program to that day.

Modify individual programs

To modify each program, press the MENU button and then select the program you want to change on any day. You can then select the program you want to change on any day, then press and hold the OK button. The display shows 01 at the first hour of the program you want to modify. Press the "▲" button to select comfort mode, or "▼" button to select economy mode to that hour. The setting then automatically skips to the next hour. You can also use the "▶" "◀" buttons to manually select the clock you want to modify. If you have set the desired mode for 24 hours, the program will be saved automatically.

Window opening detection

If the window opening detection function is active on the product, its indicator can be read on the display (🪟). To turn the function on/off, select the symbol in the menu, then press OK with the "▶" "◀" buttons to turn it on or off. When the window opening detection is activated, the product automatically switches to frost protection mode.

In the event of overheating, the **overheating protection** function will switch off the appliance, for example when the air inlets and outlets are covered. Power off the appliance by unplugging it from the electric outlet. Allow the appliance to cool (for at least 30 minutes). Check whether the air inlets

and outlets are obstructed or not, and clean them if necessary. Install the appliance again. If the overheating protection activates again, power off the appliance by unplugging it from the electric outlet and contact the service facility.

SPECIFICATIONS

power supply: 220 - 240 V~ / 50 Hz
 output:.....590 - 700 W
 rated power:.....700 W
 dimensions of heater:39 x 44 x 9,45 cm
 weight:4,5 kg

H FALI FŰTŐTEST

JELLEMZŐK

elektromos fűtőtest, beltéri helyiségek levegőjének felmelegítésére • beépített kezelőfelület és LCD kijelző • 590-700 W névleges teljesítmény • elektronikus termosztát • heti program • fagyőr funkció • ablaknyitás érzékelés • minimalista megjelenés • csendes és gazdaságos működés • falra szerelhető kivitel • automatikus kikapcsolás túlmelegedés esetén

ÜZEMELTETÉS

A készüléket üzembe helyezés után a kijelző melletti gombokkal vezérelheti.

Pontos idő beállítása

Áramtalanítás utáni első bekapcsoláskor a készülék kijelzőjén az óra visszajelzés villog, néhány másodpercig. A ► “◀” gombokkal választhatja ki az állítani kívánt paramétert (óra/perc/nap), a ▲ “▼” gombokkal pedig beállíthatja azokat. A hét napjai 1-7-ig számozva jelennek meg (hétfő-vasárnap). Ha beállította a pontos időt, az OK gombbal nyugtázza azt. Bármikor lehetősége van a pontos idő és nap beállítására a MENÜ gomb megnyomása után, az órát az OK gombbal kiválasztva.

Általános használat

A készüléket a be-/kikapcsoló gombbal tudja be-, illetve kikapcsolni. Bekapcsolás után a készülék a legutóbb használt üzemmódban és a legutóbb beállított termosztát érték mellett üzemel.

A ► “◀” gombokkal tud az üzemmódok közt választani:

- fagyőr ❄️: 7 °C termosztát érték mellett a termék fagyőr üzemmódban működik
- komfort ☀️: 5 – 29 °C között beállítható termosztát érték
- economy 🌙: a beállított komfort üzemmód hőmérsékletéhez képest 3,5 °C-kal alacsonyabb értéken működő üzemmód
- heti program 🕒: a beállított komfort, valamint az ahhoz kapcsolódó economy üzemmód termosztát értékei hozzárendelve a hét minden napjához és a napok minden órájához

Heti programozás

A készülék 7, előre beállított programmal van ellátva, melyeket szabadon módosíthat. Az előre beállított programok:

P1	1	6	12	18	24h
P2	1	6	12	18	24h
P3	1	6	12	18	24h
P4	1	6	12	18	24h
P5	1	6	12	18	24h
P6	1	6	12	18	24h
P7	1	6	12	18	24h

Minden programnál a ■ komfort ☀️ mód szerinti működést, a □ economy 🌙 mód szerinti működést jelöl.

A MENÜ gombot megnyomva, majd a ► “◀” gombokkal az óra szimbólumot az OK gombbal kiválasztva belép a heti programozás menübe. A ► “◀” gombokkal a hét napjait választhatja ki 1-7-ig, a ▲ “▼” gombokkal pedig az adott naphoz rendelhet programot.

Az egyes programok módosítása

Az egyes programok módosításához nyomja meg a MENÜ gombot, majd válassza az óra szimbólumot. Ez után bármely napnál kiválaszthatja a módosítani kívánt programot, majd nyomja hosszan az OK gombot. A kijelzőn 01 olvasható, mint a módosítani kívánt program első órája. A ▲ “ gombot megnyomva komfort üzemmódot, a ▼ “ gombot megnyomva economy üzemmódot rendelhet az adott órához. Ezt követően a beállítás automatikusan a következő órára ugrik. A ► “◀” gombokkal lehetősége van manuálisan is kiválasztani a módosítani kívánt órát. Ha a 24. órához is beállította a kívánt üzemmódot, a program automatikusan elmentésre kerül.

Ablaknyitás érzékelés

Ha a terméken aktív az ablaknyitás érzékelés funkció, úgy annak a visszajelzője a kijelzőn olvasható (). A funkció ki-/bekapcsolásához a menüben válassza ki a szimbólumot, majd az OK gombbal belépve a ► “◀” gombokkal kapcsolhatja ki, illetve be. Ha aktiválódik az ablaknyitás érzékelés, úgy a termék automatikusan fagyór üzemmódba kapcsol.

A túlmelegedés elleni védelem túlmelegedés esetén kikapcsolja a készüléket, pl. a levegő be- és kivezető nyílások letakarásakor. Áramtalanítsa a készüléket a csatlakozódugó kihúzásával. Hagyja lehűlni a készüléket (min. 30 perc). Ellenőrizze, szabadok-e a levegő be- és kivezető nyílások; ha kell, tisztítsa meg. Ismét helyezze üzembe a készüléket. Ha a túlmelegedés elleni védelem ekkor is aktiválódik, áramtalanítsa a készüléket a csatlakozódugó kihúzásával és forduljon szakszervizhez.

MŰSZAKI ADATOK

tápellátás: 220 - 240 V~ / 50 Hz
teljesítmény: 590 - 700 W
névleges teljesítmény: 700 W
fűtőtest mérete: 39 x 44 x 9,45 cm
tömege: 4,5 kg

SK NÁSTENNÝ OHRIEVAČ

CHARAKTERISTIKA

elektrický ohrievač na ohrievanie vzduchu v interiéri • zabudovaná ovládacia plocha a LCD displej • 590- 700 W výkon • elektronický termostat • týždenný program • funkcia ochrany proti mrazu • detekcia otvorenia okna • minimalistický štýl • tichá a ekonomická prevádzka • nástenné prevedenie • automatické vypnutie v prípade prehriatia

PREVÁDZKA PRÍSTROJA

Po uvedení do prevádzky prístroj sa dá ovládať pomocou tlačidiel vedľa displeja.

Nastavenie presného času

Pri prvom zapnutí po odpojení od elektrickej energie na displeji prístroja bliká niekoľko sekúnd kontrolka hodín. Pomocou tlačidiel ► “◀” môžete vybrať želaný parameter (hodina/minúta/deň) a pomocou tlačidla ▲ “▼” ich môžete nastaviť. Dni v týždni sú očíslované od 1 do 7 (pondelok-nedela). Keď ste nastavili presný čas, môžete ho uložiť tlačidlom OK.

Po stlačení tlačidla MENU môžete kedykoľvek nastaviť presný čas a deň, tlačidlom OK vyberiete hodiny.

Všeobecné používanie

Prístroj môžete za- a vypnúť pomocou tlačidla za-/vypnutia. Po zapnutí prístroj sa začne prevádzkovať podľa naposledy nastaveného režimu a hodnoty termostatu.

Tlačidlami ► “◀” môžete nastaviť režimy:

- ochrana proti mrazu ❄️: pri hodnote termostatu 7 °C výrobok funguje v režime ochrany proti mrazu
- komfort ☀️: termostat môžete nastaviť medzi 5 – 29 °C
- economy 🌙: režim zníži hodnotu termostatu o 3,5 °C ako bola nastavená hodnota v režime komfort
- týždenný program 🕒: môžete nastaviť hodnoty termostatu v režime komfort alebo economy na každý deň v týždni a každú hodinu za deň

Týždenný program

Prístroj je vybavený 7 dopredu nastavenými programami, ktoré môžete zmeniť.

Vopred nastavené programy:

P1	1	6	12	18	24h
	☐ ☐ ☐ ☐ ☐ ☐	☐ ☐ ☐ ☐ ☐ ☐	☐ ☐ ☐ ☐ ☐ ☐	☐ ☐ ☐ ☐ ☐ ☐	☐ ☐ ☐ ☐ ☐ ☐
P2	1	6	12	18	24h
	☐ ☐ ☐ ☐ ☐ ☐	☐ ☐ ☐ ☐ ☐ ☐	☐ ☐ ☐ ☐ ☐ ☐	☐ ☐ ☐ ☐ ☐ ☐	☐ ☐ ☐ ☐ ☐ ☐
P3	1	6	12	18	24h
	☐ ☐ ☐ ☐ ☐ ☐	☐ ☐ ☐ ☐ ☐ ☐	☐ ☐ ☐ ☐ ☐ ☐	☐ ☐ ☐ ☐ ☐ ☐	☐ ☐ ☐ ☐ ☐ ☐
P4	1	6	12	18	24h
	☐ ☐ ☐ ☐ ☐ ☐	☐ ☐ ☐ ☐ ☐ ☐	☐ ☐ ☐ ☐ ☐ ☐	☐ ☐ ☐ ☐ ☐ ☐	☐ ☐ ☐ ☐ ☐ ☐
P5	1	6	12	18	24h
	☐ ☐ ☐ ☐ ☐ ☐	☐ ☐ ☐ ☐ ☐ ☐	☐ ☐ ☐ ☐ ☐ ☐	☐ ☐ ☐ ☐ ☐ ☐	☐ ☐ ☐ ☐ ☐ ☐
P6	1	6	12	18	24h
	☐ ☐ ☐ ☐ ☐ ☐	☐ ☐ ☐ ☐ ☐ ☐	☐ ☐ ☐ ☐ ☐ ☐	☐ ☐ ☐ ☐ ☐ ☐	☐ ☐ ☐ ☐ ☐ ☐
P7	1	6	12	18	24h
	☐ ☐ ☐ ☐ ☐ ☐	☐ ☐ ☐ ☐ ☐ ☐	☐ ☐ ☐ ☐ ☐ ☐	☐ ☐ ☐ ☐ ☐ ☐	☐ ☐ ☐ ☐ ☐ ☐

Pri každom programe ■ označuje prevádzku v režime komfort ☀️, ☐ označuje prevádzku v režime economy 🌙.

Stlačte tlačidlo MENU, potom tlačidlami ► “◀” a OK vyberte symbol hodín, tým vstúpite do menu týždenného programu. Tlačidlami ► “◀” môžete vybrať dni v týždni od 1 do 7, tlačidlami ▲ “▼” môžete vybrať program pre daný deň.

Zmena programov

Pre zmenu programov stlačte tlačidlo MENU a vyberte symbol hodín. Potom pri ktoromkoľvek dni môžete vybrať program, ktorý chcete zmeniť, stlačte OK. Na displeji sa zobrazí 01, ako prvá hodina programu, ktorý chcete zmeniť. Stlačením tlačidla "▲" môžete priradiť k danej hodine režim komfort, stlačením tlačidla "▼" môžete priradiť k danej hodine režim economy. Po tomto nastavení automaticky prejdete na ďalšiu hodinu. Tlačidlami "▶" "◀" máte možnosť vybrať manuálne hodinu, ktorú chcete zmeniť. Keď ste nastavili režim aj pre 24. Hodinu, program sa automaticky uloží.

Detekcia otvorenia okna

Keď je funkcia detekcie otvorenia okna aktívna, tak na displeji sa zobrazí kontrolka (🔒). Pre za-/vypnutie vyberte v menu tento symbol a vstúpte stlačením OK, tlačidlami "▶" "◀" môžete za- a vypnúť detekciu. Keď detekcia otvorenia sa aktivuje, prístroj sa automaticky prepne do režimu ochrany proti mrazu.

Ochrana proti prehriatiu vypne prístroj v prípade prehriatia prístroja, napr. pri zakrytí vstupného alebo výstupného otvoru vzduchu. Prístroj odpojte od elektrickej siete vytiahnutím z elektrickej zásuvky. Nechajte prístroj vychladnúť (min. 30 minút). Skontrolujte otvory vstupu a výstupu vzduchu; v prípade potreby ich vyčistite. Potom prístroj znovu zapnite. Ak sa aj potom aktivuje ochrana proti prehriatiu, odpojte prístroj z elektrickej siete vytiahnutím zo zásuvky a obráťte sa na odborný servis.

TECHNICKÉ ÚDAJE

napájanie: 220 - 240 V~ / 50 Hz
výkon: 590 - 700 W
menovitý výkon: 700 W
rozmery ohrievača: 39 x 44 x 9,45 cm
hmotnosť: 4,5 kg

RO RADIATOR DE PERETE

CHARACTERISTICI

radiator electric pentru încălzirea aerului din spații interioare • panou de control integrat și ecran LCD • putere 590- 700 W • termostat electronic • programare săptămânală • funcție protecție anti-îngheț • senzor geam deschis • aspect minimalist • silențios și economic • montare pe perete • oprire automată la supraîncălzire

UTILIZAREA

Aparatul, după punerea în funcțiune, poate fi controlat cu butoanele de lângă ecran.

Setare ora exactă

Imediat după o pană de curent sau după scoaterea de sub tensiune, pe ecranul aparatului se va afișa intermitent pentru câteva secunde ora exactă. Parametrii (oră/minut/zi) pot fi selectați cu ajutorul butoanelor "▶" "◀", apoi setați cu ajutorul butoanelor "▲" "▼". Zilele săptămânii sunt numerotați cu 1-7 (luni-duminică). După setarea orei exacte, validați cu butonul OK.

Aveți oricând posibilitatea să setați ora exactă și ziua, dacă apăsați butonul MENU și apoi selectați ora cu butonul OK.

Utilizarea generală

Aparatul poate fi pornit și oprit cu butonul pornit/oprit. După pornire, aparatul va funcționa în ultimul mod setat, la valoarea termostatului setat anterior. Puteți comuta între modulele de funcționare cu butoanele "▶" "◀":

- protecție anti-îngheț ❄️: valoare termostat 7 °C
- confort ☀️: reglare valoare termostat între 5 – 29 °C
- economy 🌙: valoare termostat cu 3,5 °C mai mic, decât cel setat în modul confort
- programare săptămânală 🕒: valorile termostatului setate pentru modul confort și economy aferent, aplicat pentru fiecare zi și intervalele de ore ale acestora

Programare săptămânală

Aparatul dispune de 7 programe presetate, care pot fi modificate după preferințe.

Programele presetate sunt:

	1	6	12	18	24h
P1	□ □ □ □ □	■ ■ ■ ■ ■	□ □ □ □ □	■ ■ ■ ■ ■	□ □ □ □ □
P2	□ □ □ □ □	■ ■ ■ ■ ■	□ □ □ □ □	■ ■ ■ ■ ■	□ □ □ □ □
P3	□ □ □ □ □	□ □ □ □ □	■ ■ ■ ■ ■	■ ■ ■ ■ ■	□ □ □ □ □
P4	■ ■ ■ ■ ■	□ □ □ □ □	■ ■ ■ ■ ■	■ ■ ■ ■ ■	■ ■ ■ ■ ■
P5	□ □ □ □ □	■ ■ ■ ■ ■	■ ■ ■ ■ ■	■ ■ ■ ■ ■	■ ■ ■ ■ ■
P6	■ ■ ■ ■ ■	■ ■ ■ ■ ■	■ ■ ■ ■ ■	■ ■ ■ ■ ■	■ ■ ■ ■ ■
P7	□ □ □ □ □	□ □ □ □ □	□ □ □ □ □	□ □ □ □ □	□ □ □ □ □


La toate programele  indică funcționarea după modul confort , iar simbolul  modul economy .

Apăsăți butonul MENU, selectați ora cu butoanele "►" "◄", apoi apăsați butonul OK și accesați meniul de programare. Puteți selecta cu butoanele "►" "◄" zilele săptămânii, numerotate cu 1-7, iar cu butoanele "▲" "▼" puteți alocă un program la acea zi.

Modificarea unui program

Pentru a modifica careva din programele presetate, apăsați butonul MENU, apoi selectați simbolul ceas. Acum puteți selecta din oricare zi programul pe care doriți să-l modificați și apăsați lung butonul OK. Pe ecran se va afișa 01, indicând prima oră a programului pe care-l veți modifica. Apăsând butonul "▲" veți valida modul de funcționare confort, iar dacă apăsați butonul "▼" veți valida modul economy pentru acea oră. Setarea acum va sări automat pe următoarea oră din interval. Cu butoanele "►" "◄" aveți posibilitatea să selectați manual ora pe care-l modificați. Dacă ați setat un mod de funcționare preferențial și la a 24.-a oră, programul se va salva automat.

Sesizare geam deschis

Dacă pe aparat este activat modul de senzor geam deschis, acesta este indicat de un simbol pe ecran (). Pentru a porni/opri funcția, selectați simbolul aferent în meniul și accesați punctul de meniu apăsând butonul OK, puteți să-l activați/dezactivați cu butoanele "►" "◄". Dacă senzorul de geam deschis se activează, aparatul intră automat în modul de funcționare protecție anti-îngheț.

Protecția la supraîncălzire oprește aparatul, de ex. în cazul în care orificiile de admisie și evacuare a aerului sunt acoperite. Scoateți aparatul de sub tensiune prin extragerea ștecherului cablului de alimentare din priză. Lăsați aparatul să se răcească (min. 30 minute). Asigurați-vă că aerisirea aparatului nu este obturată și căile fluxului de aer sunt libere; după caz curățați aparatul. Repuneți aparatul în funcțiune. Dacă protecția la supraîncălzire se activează și astfel, scoateți aparatul de sub tensiune prin îndepărtarea fișei cablului de alimentare din priză și apelați la un service specializat.

DATE TEHNICE

alimentare: 220 - 240 V~ / 50 Hz
putere: 590 - 700 W
putere nominală: 700 W
dimensiuni: 39 x 44 x 9,45 cm
greutate: 4,5 kg



SMART GREJALICA

OSOBBINE

električna grejalica za zagrevanje vazduha u prostorijama • kontrolna ploča i LCD displej • smaga: 590- 700 W • elektronski termostat • nedeljni programi • zaštita od smrzavanja • detekcija otvorenog prozora • minimalistički dizajn • tihi i ekonomičan rad • izvedba za montažu na zid • automatsko isključivanje u slučaju pregrevanja

PUŠTANJE U RAD

Nakon uključjenja uređaj se može kontrolisati tasterima pored displeja.

Podešavanje tačnog vremena



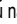

Nakon stavljanja uređaja pod napon, počinje da trepti ispis sata koji traje nekoliko sekundi. Tasterima "►" "◄" odaberite parametar koji želite podesiti (sat/minut/dan), tasterima [gore/dole] podesite odabrani parametar. Dani nedelje su prikazani brojevima 1-7 (ponedeljak-nedelja). Nakon podešenog vremena, podešavanje potvrdite sa OK tasterom.

Postoji bilo kada mogućnost podešavanje sata i dana, nakon pritiska MENI tastera tasterom OK se može odabrati sat.

Osnovna upotreba

Uređaj se uključuje i isključuje tasterom uklj./isklj. Nakon uključjenja uređaj će da radi prema zadnje podešenom režimu i temperaturi.

Tasterima "►" "◄" može se birati režim rada:

- Zaštita od smrzavanja : ispod 7 °C uređaj će automatski da aktivira režim protiv smrzavanja
- komfort : podešavanje termostata u rasponu 5 – 29 °C
- economy : u odnosu na podešenu temperaturu uređaj spušta temperaturu za 3,5 °C
- nedeljni program : programiranje podešene komfort i economy temperature prema danima i satima u nedelji

Nedelný programování

Uređaj ima 7. fabričkových programů koji se mogu modifikovati.

Fabričkové programy jsou sledečí:

P1	1	6	12	18	24h
P2	1	6	12	18	24h
P3	1	6	12	18	24h
P4	1	6	12	18	24h
P5	1	6	12	18	24h
P6	1	6	12	18	24h
P7	1	6	12	18	24h

Kod svakog programa simbol označava komfort režim rada, dok simbol economy režim rada.

Tasterom MENI i tasterima odaberite simbol sata i tasterom OK ulazite u režim nedelnjog podešavanja rada. Tasterima podešavaju se dani u nedelju 1-7 a tasterima podešavaju se programi za odabrani dan.

Korekcija podešenih programa

Za korekciju određenih programa tasterom MENI odaberite simbol sata. Posle toga kod bilo kojeg dana možete odabrati željeni program koji želite promeniti i pritisnete taster OK. Na displeju će se pojaviti 01 kao prvi podešeni sat u odabranom programu. Tasterom odabirate komfort, a tasterom odabirate economy režim koj će pripadati podešenom satu. Nakon ovog podešavanja uređaj će automatski da se prebaci na podešavanje sledećeg sata. Tasterima moguće je direktno odabrati sat koj želite podešavati. Ako ste podesili i 24. sat uređaj će automatski da memoriše podešavanja.

Detekcija otvorenog prozora

Ukoliko je ova funkcija aktivna na displeju se može videti simbol . Za aktivaciju i deaktivaciju funkcije u meniju potražite ovaj simbol i pritisnete taster OK, tasterima moguće je aktivirati i deaktivirati funkciju. Ako je funkcija aktivna uređaj će automatski da aktivira zaštitu od smrzavanja.

Zaštita od pregrevanja: u slučaju pregrevanja isključuje uređaj, na primer ako su ventilacioni otvori prekriveni ili ako su jako uprjani. Uređaj isključite iz struje i ostavite je da se ohladi (min. 30 minuta), po potrebi očistite uređaj. Ponovo uključite uređaj u struju i pokrenite ga. Ako se i tada aktivira zaštita, isključite uređaj i obratite se stručnom licu.

TEHNIČKI PODACI

napajanje:..... 220 - 240 V~ / 50 Hz
snaga:..... 590 - 700 W
nazivna snaga: 700 W
dimenzije: 39 x 44 x 9,45 cm
masa:..... 4,5 kg

NÁSTĚNNÉ TOPNÉ TĚLESO

VLASTNOSTI

električké topné těleso, určeno k ohřívání vzduchu v interiérech • zabudovaný ovládací panel a LCD displej • příkon 590- 700 W • elektronický termostat • týdenní program • funkce ochrany před mrazem • indikace otevřeného okna • minimalistický vzhled • tichý a úsporný provoz • v provedení, které lze zavěsit na stěnu • automatické vypínání v případě přehřátí

PROVOZOVÁNÍ

Po uvedení do provozu můžete topné těleso ovládat tlačítky umístěnými vedle displeje.

Nastavení přesného času

Po prvním zapojení po předcházejícím odpojení z elektrické sítě bude na displeji po dobu několika vteřin blikat symbol hodin. Tlačítky zvolíte požadovaný parametr (hodina/minuta/den), a tlačítky pak nastavíte požadovanou hodnotu. Dny v týdnu jsou označeny číslicemi 1 až 7 (pondělí - neděle). Po nastavení přesného času danou hodnotu potvrdíte tlačítkem OK.

Přesný čas a den můžete nastavovat kdykoli podle potřeby, po stisknutí tlačítka MENU, když tlačítkem OK zvolíte funkci nastavení času.

Používání obecně

Topné těleso zapnete nebo vypnete tlačítkem zapnout/vypnout. Po zapnutí bude topné těleso aktivní v naposledy používaném provozním režimu, na naposledy nastavené hodnotě termostatu.

Tlačítky provedete volbu provozního režimu:

- ochrana před mrazem : při hodnotě termostatu 7 °C bude spotřebič fungovat v režimu ochrany před mrazem
- komfort : hodnotu termostatu můžete nastavit v rozsahu 5 až 29 °C

- economy ☺: provozní režim, který v porovnání s nastavením režimu komfort, funguje při teplotě nižší o 3,5 °C
- týdenní program ⌚: hodnoty termostatu nastaveného provozního režimu komfort a economy, přiřazené k jednotlivým dnům v týdnu a ke každé denní hodině

Týdenní program

Spotřebič je vybaven 7 přednastavenými programy, které však můžete podle potřeby měnit.

Přednastavené programy:

P1	1	6	12	18	24h
P2	1	6	12	18	24h
P3	1	6	12	18	24h
P4	1	6	12	18	24h
P5	1	6	12	18	24h
P6	1	6	12	18	24h
P7	1	6	12	18	24h

U každého programu označuje provozní režim komfort ■ ☼, a provozní režim economy □ ☺.

Stisknutím tlačítka MENU a následným zvolením symbolu hodin tlačítky ► " ◀", zvolením tlačítka OK vstoupíte do menu týdenního režimu. Tlačítka ► " ◀" zvolíte den v týdnu, v rozsahu 1 až 7, tlačítka ▲ " ▼" pak k danému dni přiřadíte požadovaný program.

Střídání jednotlivých programů

Za účelem provedení změny daného programu stiskněte tlačítko MENU, potom zvolte symbol hodin. Poté můžete pro jakýkoli den zvolit program, který chcete změnit, přidržte stisknuté tlačítko OK. Na displeji bude vyobrazena hodnota 01, jako první hodina programu, který chcete změnit. Stisknutím tlačítka ▲ " ▼" přiřadíte k dané hodině komfortní provozní režim, stisknutím tlačítka ▼ " ▲" pak úsporný režim. Poté nastavení automaticky přejde na další hodinu. Tlačítka ► " ◀" můžete hodinu, pro kterou chcete provést změnu nastavení, zvolit i manuálně. Když jste provedli nastavení požadovaného provozního režimu i pro 24. hodinu, program bude automaticky uložen.

Indikace otevřeného okna

Je-li na topném tělese aktivní funkce indikace otevřeného okna, bude příslušná kontrolka vyobrazena na displeji (☞ ☞). Pro vypnutí/zapnutí této funkce zvolte v menu tento symbol, potom tlačítkem OK otevřete menu a tuto funkci můžete tlačítka ► " ◀" vypínat nebo zapínat. Je-li indikace otevřeného okna aktivní, topné těleso se automaticky přepne do provozního režimu ochrany před mrazem.

Funkce **ochrany proti přehřátí** v případě přehřátí topné těleso vypne, např. při zakrytí vstupních a výstupních otvorů prouděním vzduchu. Topné těleso odpojte z elektrické sítě vytažením zástrčky napájecího kabelu ze zásuvky. Topné těleso nechte vychladnout (alespoň 30 minut). Zkontrolujte, zda jsou volně vstupní a výstupní otvory proudění vzduchu; bude-li to nutné, postup zopakujte. Topné těleso opět uveďte do provozu. Jestliže se ochrana proti přehřátí aktivuje i poté, topné těleso odpojte z elektrické sítě vytažením ze zásuvky ve zdi a kontaktujte odborný servis.

TECHNICKÉ PARAMETRY

napájení:.....	220 - 240 V~ / 50 Hz
příkon:.....	590 - 700 W
jmenovitý výkon:.....	700 W
rozměry topného tělesa:.....	39 x 44 x 9,45 cm
hmotnost:.....	4,5 kg



ZIDNI GRIJAČ

ZNAČAJKE

električni grijač za grijanje zraka u unutarnjim prostorijama • ugrađeno sučelje i LCD zaslon • 590- 700 W snage • elektronički termostat • tjedni program • funkcija čuvara mraza • detekcija otvaranja prozora • minimalistički izgled • tih i ekonomičan rad • zidni dizajn • automatsko isključivanje u slučaju pregrijavanja

OPERACIJA

Nakon instalacije, uređaj možete kontrolirati pritiskom na tipke pored zaslona.

Postavljanje točnog vremena

Povratne informacije o satu trepere na zaslonu uređaja tokom nekoliko sekundi nakon prvog uključivanja nakon prekida veze. Upotrijebite gumbе [desne/lijeve strelice] da biste odabrali parametar koji želite postaviti (sat / minut/dan) i ▲ " ▼" da ih postavite. Dani u tjednu su od 1 do 7 (pon-ned). Nakon što ste postavili točno vrijeme, pritisnite OK da potvrdite.

Točno vrijeme i dan možete postaviti u bilo kojem trenutku nakon pritiska na tipku IZBORNIK, odabirom sata pomoću gumba OK.

Opća uporaba

Uređaj možete uključiti ili isključiti tipkom za uključivanje / isključivanje. Nakon uključivanja, uređaj radi u posljednjem korištenom načinu rada i zadnji postavljenoj vrijednosti termostata.

Koristite gume "▶" "◀" za odabir između načina rada:

- čuvar mraza ❄️: u vrijednosti termostata od 7 °C, proizvod djeluje u vašoj operaciji čuvara mraza
- udobnost ☀️: vrijednost termostata koja se može postaviti od 5 do 29 °C
- ekonomija 🌙: način rada na temperaturi 3,5 °C nižoj od temperature zadatjenog načina udobnosti
- tjedni program 🕒: vrijednosti zadešeni na način udobnosti i termostata povezanog ekonomskog načina rada dodijeljene su svakom danu u tjednu i svim satima u danu.

Tjedno programiranje

Uređaj je opremljen sa 7 unaprijed postavljenim programom koje možete slobodno mijenjati.

Unaprijed postavljeni programi:

P1	1	6	12	18	24h
P2	1	6	12	18	24h
P3	1	6	12	18	24h
P4	1	6	12	18	24h
P5	1	6	12	18	24h
P6	1	6	12	18	24h
P7	1	6	12	18	24h

Kod svakog programa ■ pokazuje način rada u komfornom načinu ☀️ a □ pokazuje način rada u ekonomskom 🌙 načinu.

Pritisnite tipku IZBORNİK, a zatim pritisnite "▶" "◀" da biste odabrali simbol sata u redu za unos tjednog programskog izbornika. Koristite gume "▶" "◀" za odabir dana u tjednu od 1 do 7 i gumba [gore/dolje strelica] za dodjelu programa tom danu.

Modificiranje određenih programa

Da biste promijenili određeni program, pritisnite gumb IZBORNİK, a zatim odaberite simbol sata. Zatim, u bilo kojem danu, možete odabrati program koji želite promijeniti, a zatim pritisnite OK. Prikazuje 01 kao prvi sat programa koji želite promijeniti. Pritisnite gumb "▲" kako biste dodijelili način rada udobnosti i gumb "▼" kako biste u taj sat dodijelili ekonomičan način rada. Postavka zatim automatski skače na sljedeći sat. Gume "▶" "◀" možete koristiti i za ručni odabir sata koji želite promijeniti. Ako ste postavili željeni način rada za 24. sat, program se automatski sprema.

Otkrivanje otvaranja prozora

Ako je na uređaju aktivna funkcija otkrivanja otvaranja prozora, na pokazivaču se može čitati njegov indikator (🔍). Za uključivanje / isključivanje funkcije odaberite simbol u izborniku, a zatim pritisnite OK the "▶" "◀" da biste je uključili ili isključili. Ako je aktivirano otkrivanje otvaranja prozora, proizvod se automatski prebacuje u način zaštitnika mraza.

U slučaju pregrijavanja, funkcija zaštite od pregrijavanja će isključiti uređaj, npr. Kada su pokriveni ulazi i izlazi za zrak. Isključite aparat isključivanjem iz električne utičnice. Pustite da se uređaj ohladi (najmanje 30 minuta). Provjerite jesu li ulazni i izlazni otvori za zrak začepljeni ili ne, i po potrebi ih očistite. Ugradite uređaj ponovno. Ako se zaštita od pregrijavanja ponovno aktivira, isključite aparat isključivanjem iz električne utičnice i kontaktirajte servis.

TEHNIČKI PODACI

napajanje: 220 - 240 V~ / 50 Hz
snaga: 590 - 700 W
nazivna snaga: 700 W
veličina radijatora: 39 x 44 x 9,45 cm
težina: 4,5 kg

